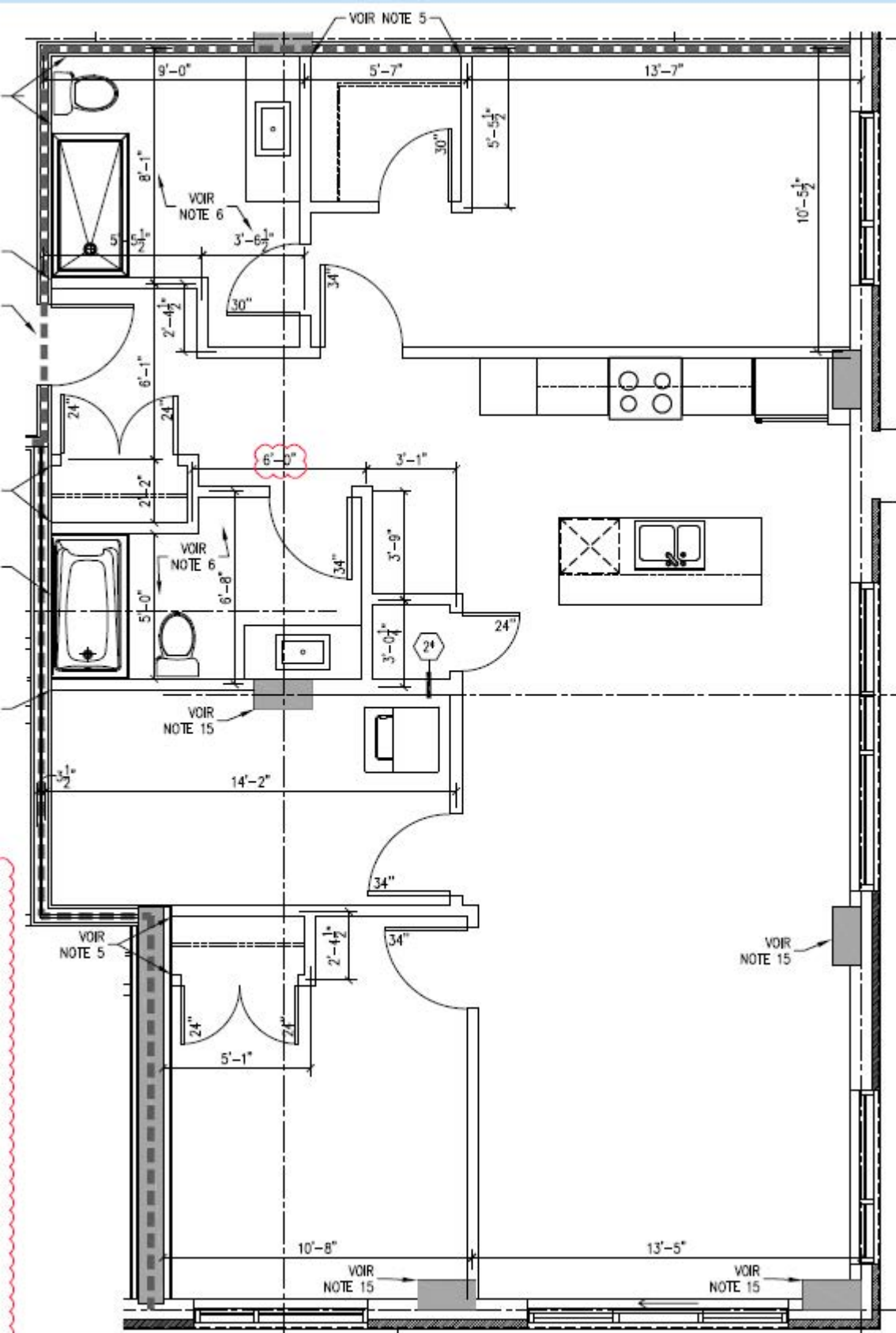


UNITÉ TYPE 4.8

- X08
- 2350\$
- 1210 pi²

CONTACT

450 359-9938

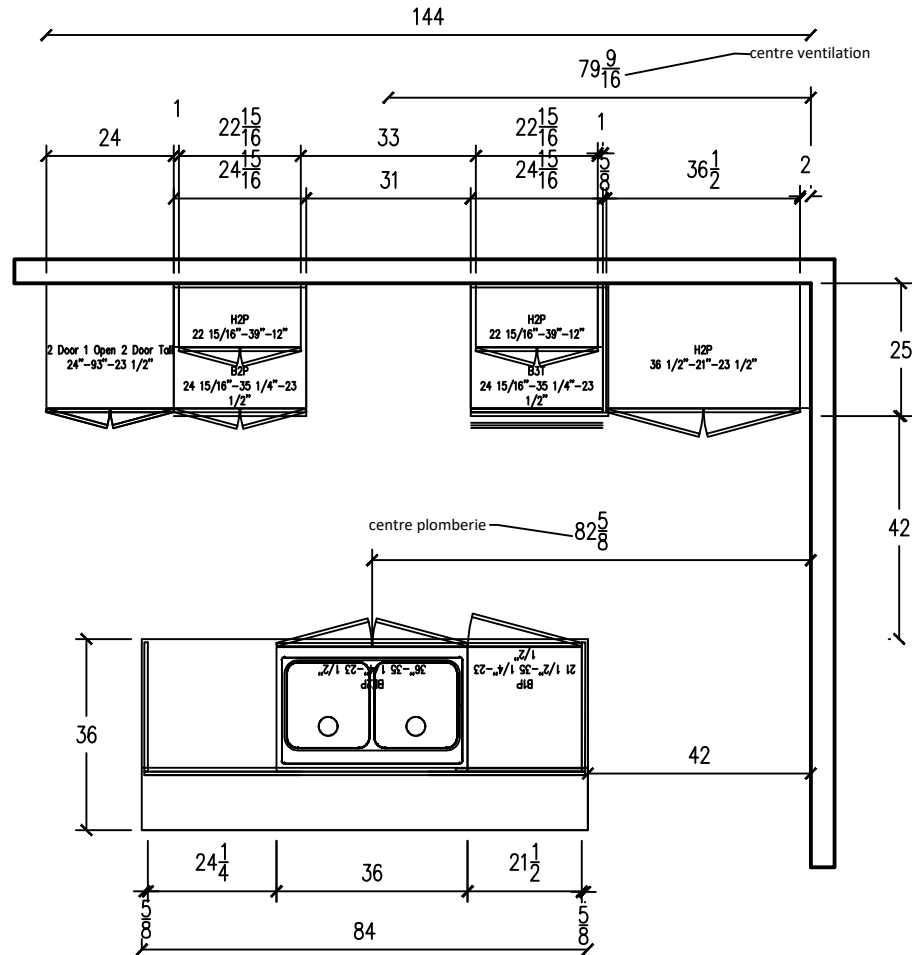


- HES
- COU
- SÉP
- 13. POR
- 14. VER
- TOU
- 15.
- 16. SER
- FOU
- INDI
- 17. LET
- MÉT
- CAS
- 18. LES
- P-1
- 19.
- 21. LES
- MÉT
- 22. LES
- MÉT
- 23. MÉT
- CHA
- (AR
- DAN
- 24. 3'-
- EQU
- INST
- GAL
- 25. MÉT

Finis

M1: Tafisa L769 fini Isola
M2: Finsa 9AU fini Atlas grain Vertical
Poignées: POI-R7205-160-LP11

Comptoir 3/4 fournit par le client



TYPE 1

108

208

308

408

Note Générale

Cuisines Ambiance ne peut être responsable des erreurs qui pourraient survenir suite à l'utilisation de ces dessins par un autre corps de métier. Ces plans reflètent les dessins d'architecture pour les dimensions prévues des cuisines et salles de bains. Toutes les dimensions devront être vérifiées au chantier et toutes erreurs ou omissions devront nous être signalées.

REVISIONS:

| No. | Date: | Par: | Description: |
|-----|-------|------|--------------|
| △ | | | |
| △ | | | |
| △ | | | |
| △ | | | |
| △ | | | |
| △ | | | |
| △ | | | |

Nom Projet:
Le provost

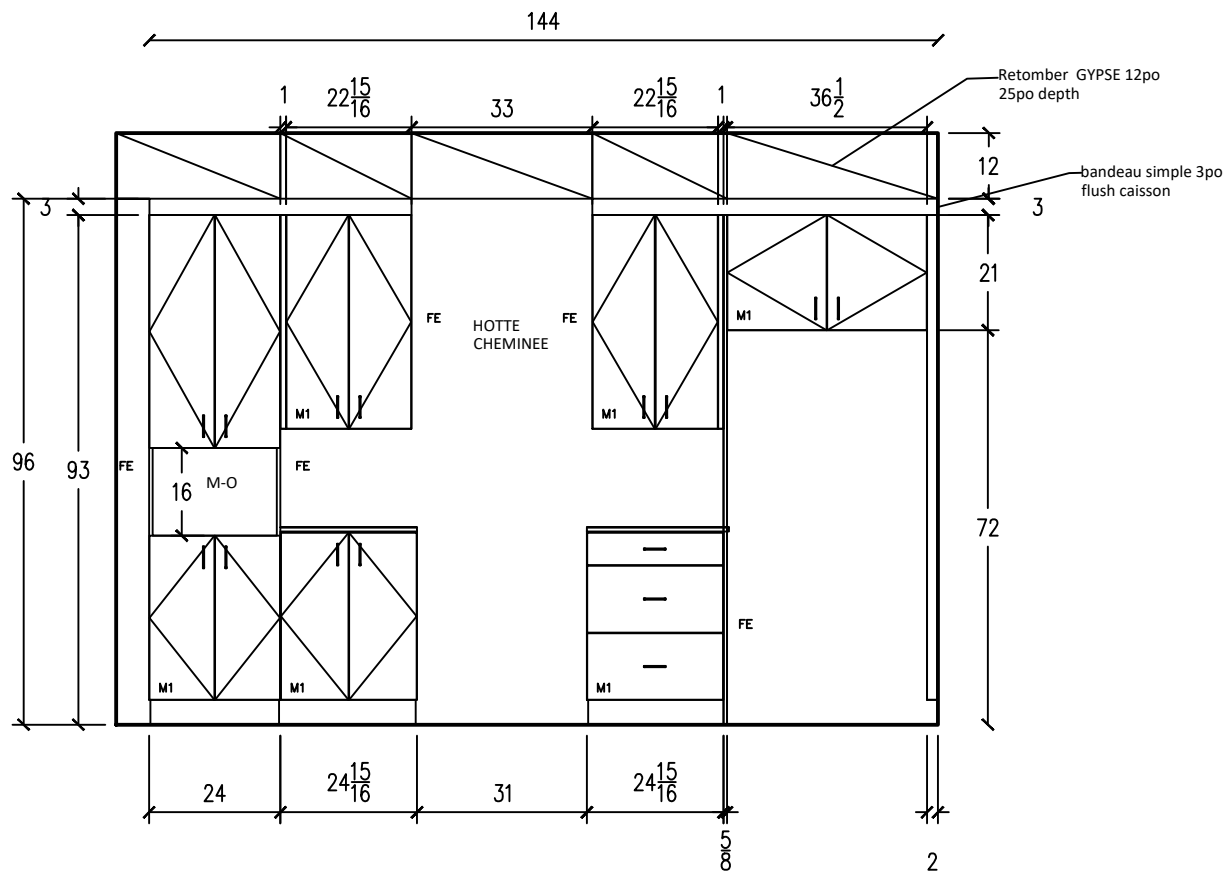
Nom Dessin:
Cuisine Type 1

Échelle: x/x" = x"

Date:

Dessiné
Par:

Page:



Note Générale

Cuisines Ambiance ne peut être responsable des erreurs qui pourraient survenir suite à l'utilisation de ces dessins par un autre corps de métier. Ces plans reflètent les dessins d'architecture pour les dimensions prévues des cuisines et salles de bains. Toutes les dimensions devront être vérifiées au chantier et toutes erreurs ou omissions devront nous être signalées.

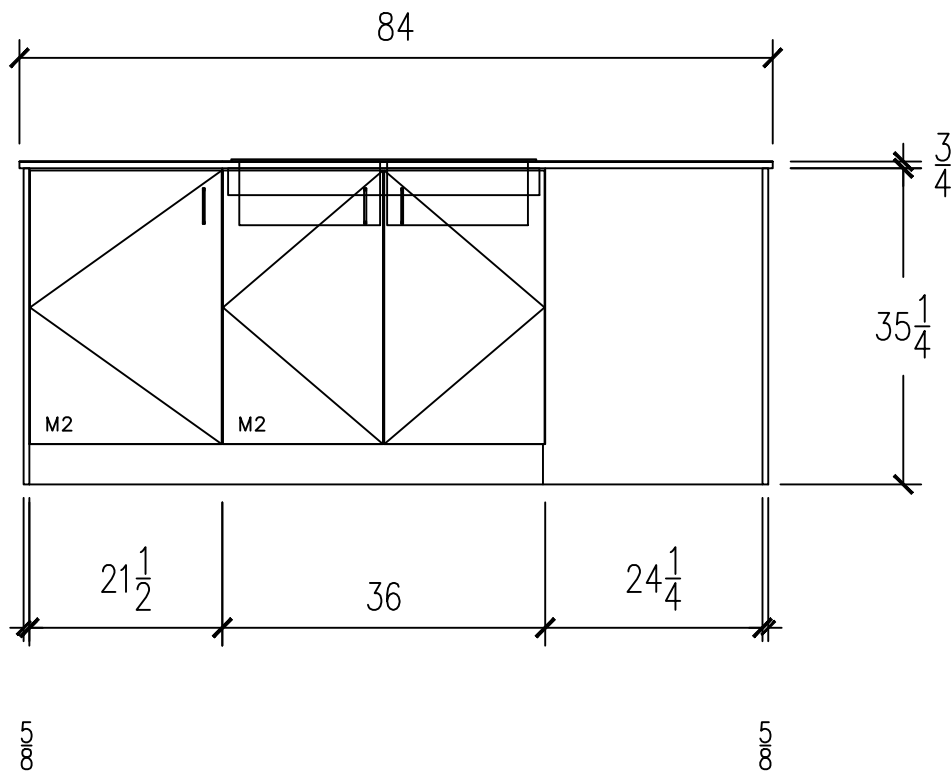
REVISIONS:

| No. | Date: | Par: | Description: |
|-----|-------|------|--------------|
| △ | | | |
| △ | | | |
| △ | | | |
| △ | | | |
| △ | | | |
| △ | | | |
| △ | | | |

Nom Projet:
Le provost

Nom Dessin:
Cuisine Type 1

| | |
|-------------|-----------|
| Échelle | x/x" = x" |
| Date | |
| Dessiné Par | |
| Page | |



Note Générale

Cuisines Ambiance ne peut être responsable des erreurs qui pourraient survenir suite à l'utilisation de ces dessins par un autre corps de métier. Ces plans reflètent les dessins d'architecture pour les dimensions prévues des cuisines et salles de bains. Toutes les dimensions devront être vérifiées au chantier et toutes erreurs ou omissions devront nous être signalées.

REVISIONS:

| No. | Date: | Par: | Description: |
|-----|-------|------|--------------|
| ▲ | | | |
| ▲ | | | |
| ▲ | | | |
| ▲ | | | |
| ▲ | | | |
| ▲ | | | |
| ▲ | | | |

Nom Projet:

Le provost

Nom Dessin:

Cuisine Type 1

Échelle x/x" = x"

Date

Dessiné
Par

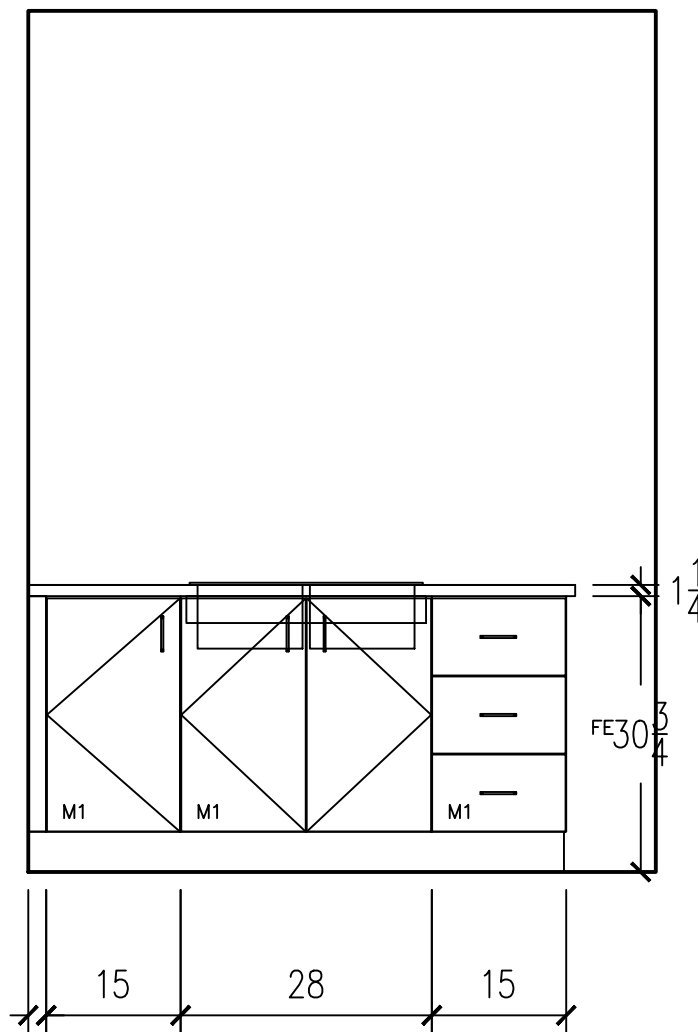
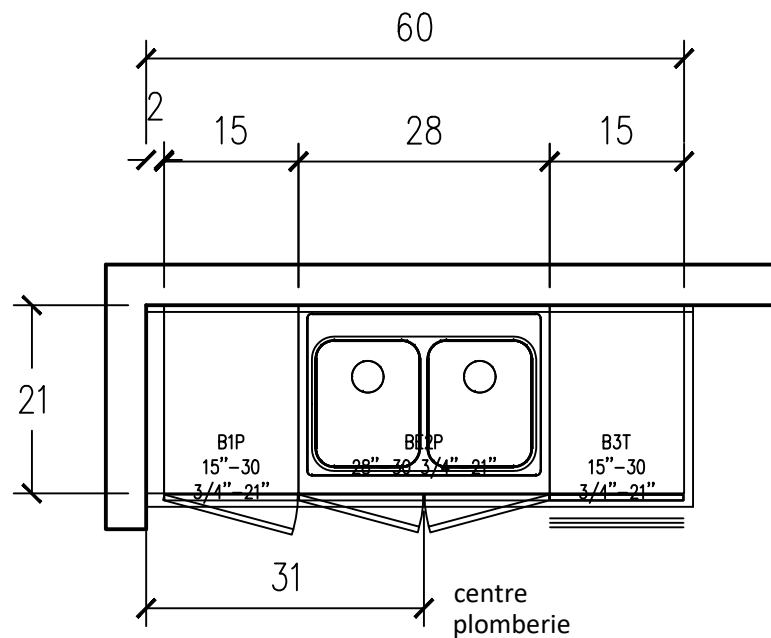
Page

Finis

M1: Tafisa L769

Poignees: POI-R7205-160-LP11

Comptoir 1.25: P394-VL
moule carre



Note Générale

Cuisines Ambiance ne peut être responsable des erreurs qui pourraient survenir suite à l'utilisation de ces dessins par un autre corps de métier. Ces plans reflètent les dessins d'architecture pour les dimensions prévues des cuisines et salles de bains. Toutes les dimensions devront être vérifiées au chantier et toutes erreurs ou omissions devront nous être signalées.

REVISIONS:

| No. | Date: | Par: | Description: |
|-----|-------|------|--------------|
| ▲ | | | |
| ▲ | | | |
| ▲ | | | |
| ▲ | | | |
| ▲ | | | |
| ▲ | | | |
| ▲ | | | |
| ▲ | | | |

Nom Projet:
Le provost

Nom Dessin:
SDB 60po Type
1-8

| | |
|----------------|-----------|
| Échelle | x/x" = x" |
| Date | |
| Dessiné Par | |
| Page | |