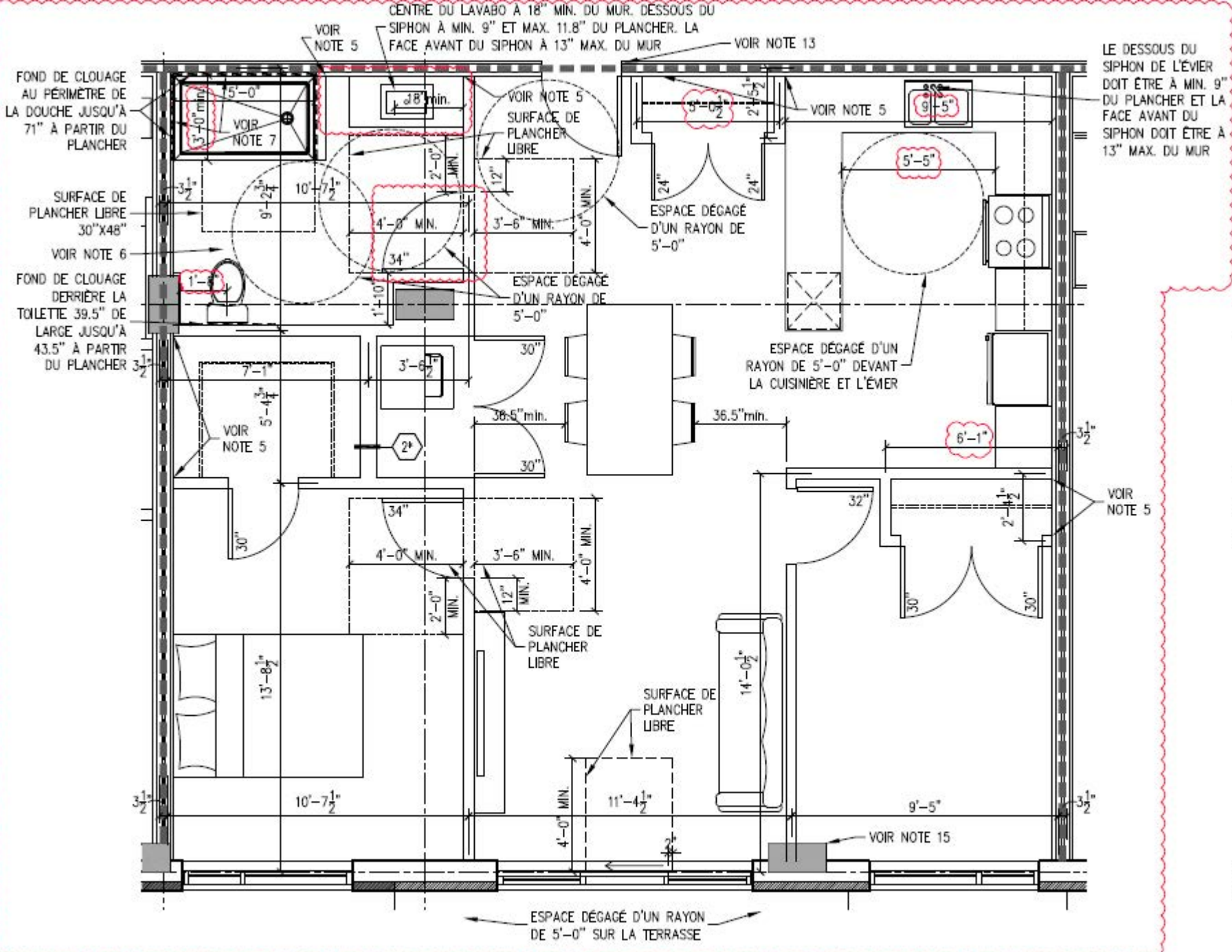


## UNITÉ TYPE 4.6

- 110 - 112 - 114
- 900 pi<sup>2</sup>

**CONTACT**

450 359-9938



6 CONDO TYPE 5  
 A-110 ECHELLE: 1/4" = 1'-0" (CONDO 112)



Note Générale

Cuisines Ambiance ne peut être responsable des erreurs qui pourraient survenir suite à l'utilisation de ces dessins par un autre corps de métier. Ces plans reflètent les dessins d'architecture pour les dimensions prévues des cuisines et salles de bains. Toutes les dimensions devront être vérifiées au chantier et toutes erreurs ou omissions devront nous être signalées.

REVISIONS:

No.	Date:	Par:	Description:
▲			
▲			
▲			
▲			
▲			
▲			
▲			

Nom Projet:

Le provost

Nom Dessin:

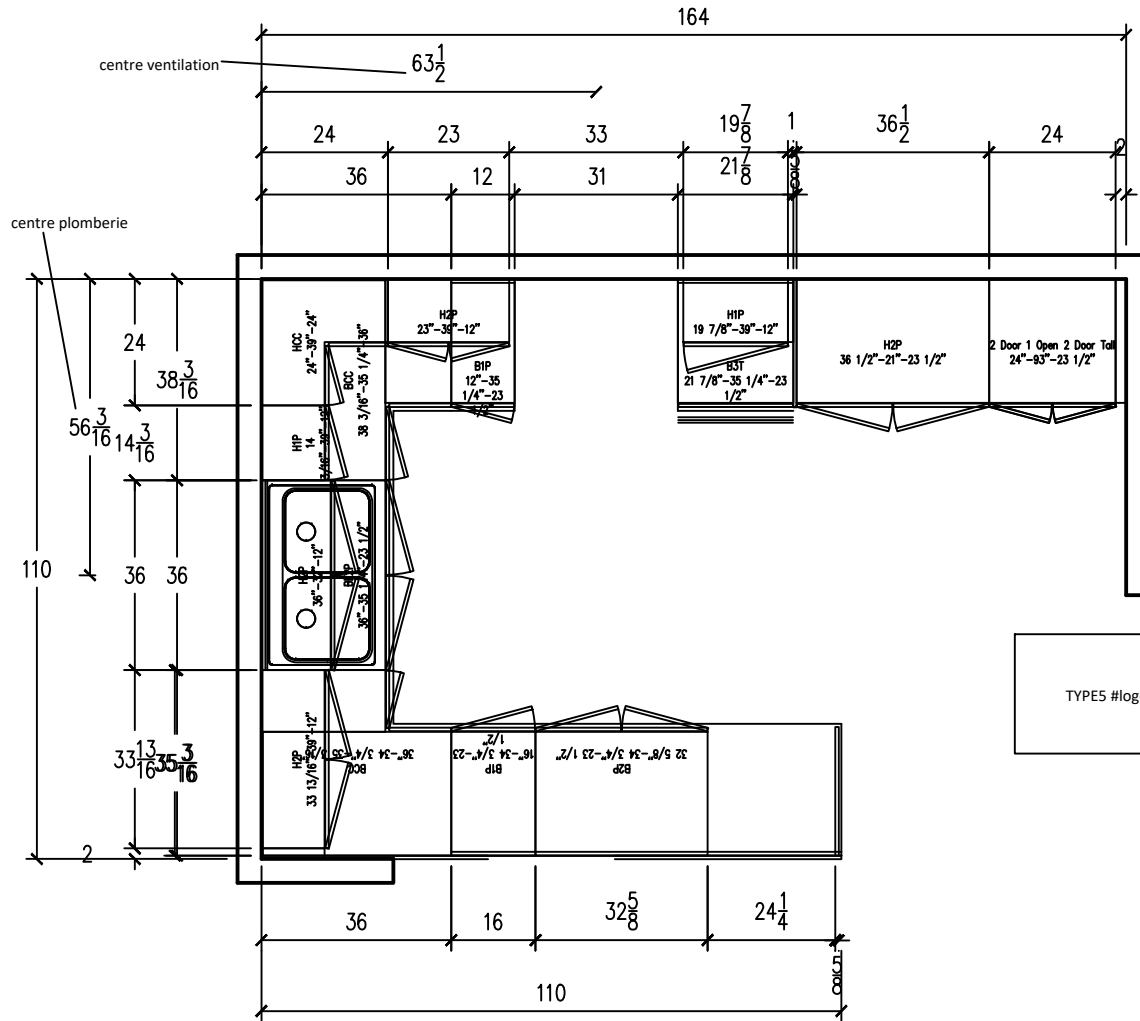
Cuisine Type 5

Échelle x/x" = x"

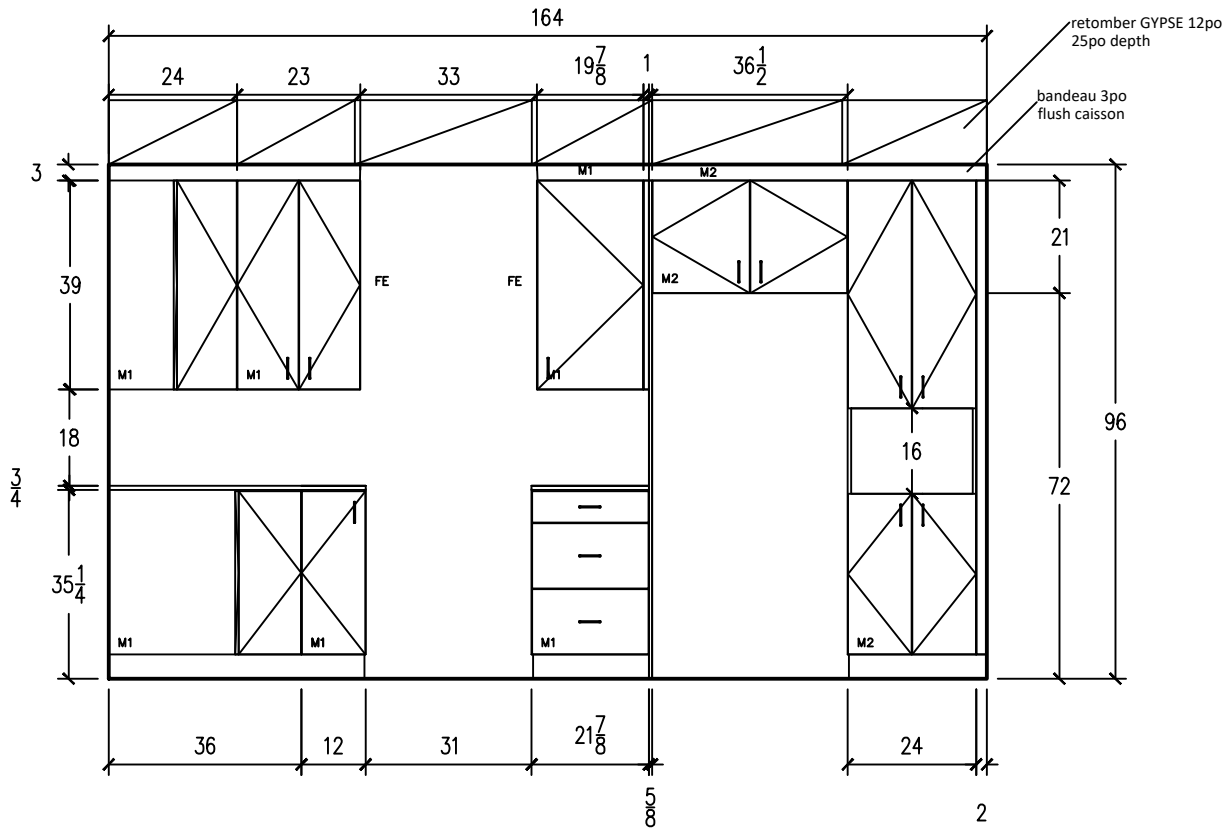
Date

Dessiné Par

Page



TYPES #logement adaptable 112



**Note Générale**

Cuisines Ambiance ne peut être responsable des erreurs qui pourraient survenir suite à l'utilisation de ces dessins par un autre corps de métier. Ces plans reflètent les dessins d'architecture pour les dimensions prévues des cuisines et salles de bains. Toutes les dimensions devront être vérifiées au chantier et toutes erreurs ou omissions devront nous être signalées.

REVISIONS:

No.	Date:	Par:	Description:
▲			
▲			
▲			
▲			
▲			
▲			
▲			

Nom Projet:

Le provost

Nom Dessin:

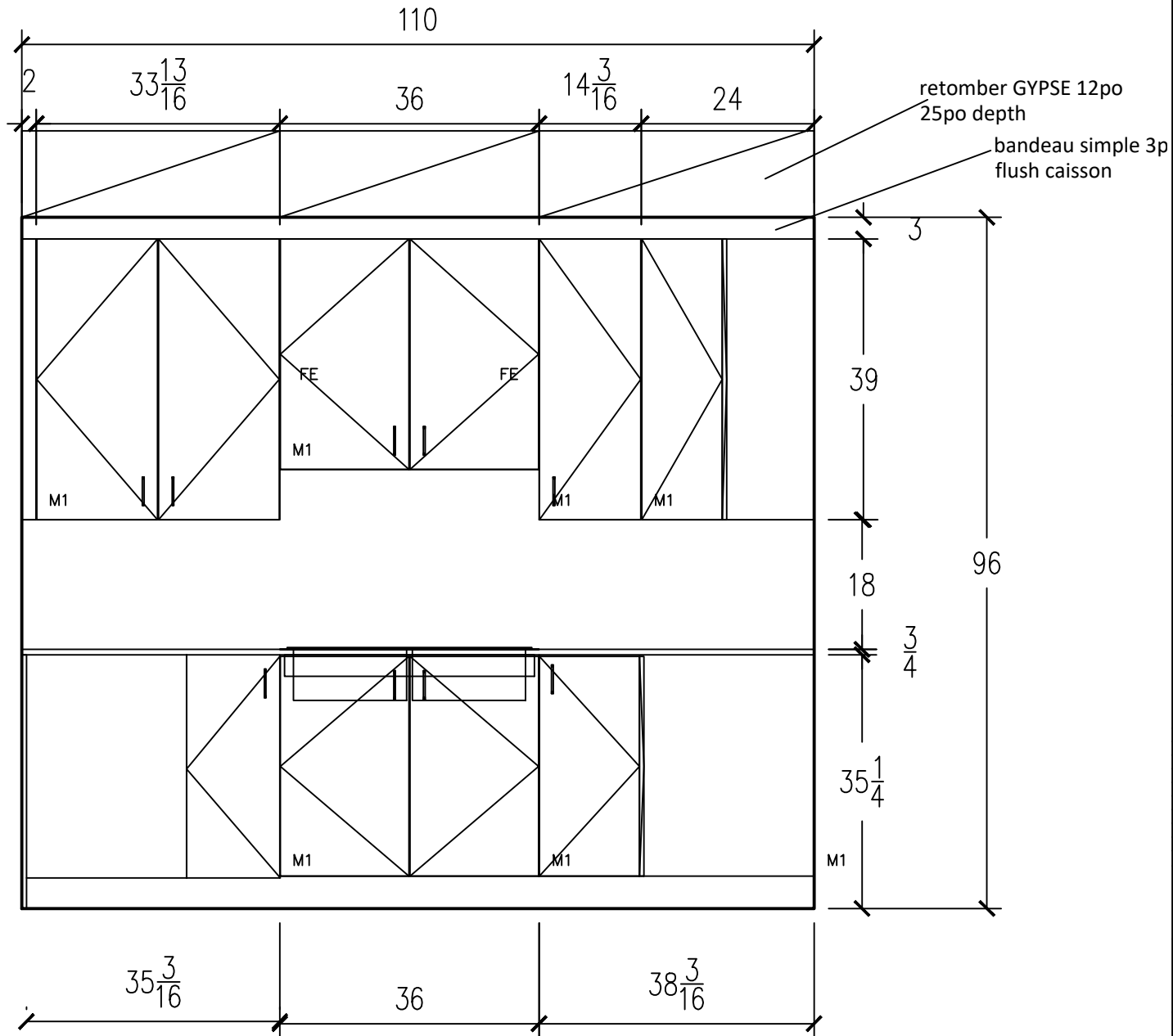
Cuisine Type 5

Échelle x/x" = x"

Date

Dessiné Par

Page



Note Générale

Cuisines Ambiance ne peut être responsable des erreurs qui pourraient survenir suite à l'utilisation de ces dessins par un autre corps de métier. Ces plans reflètent les dessins d'architecture pour les dimensions prévues des cuisines et salles de bains. Toutes les dimensions devront être vérifiées au chantier et toutes erreurs ou omissions devront nous être signalées.

REVISIONS:

No.	Date:	Par:	Description:
▲			
▲			
▲			
▲			
▲			
▲			
▲			

Nom Projet:

Le provost

Nom Dessin:

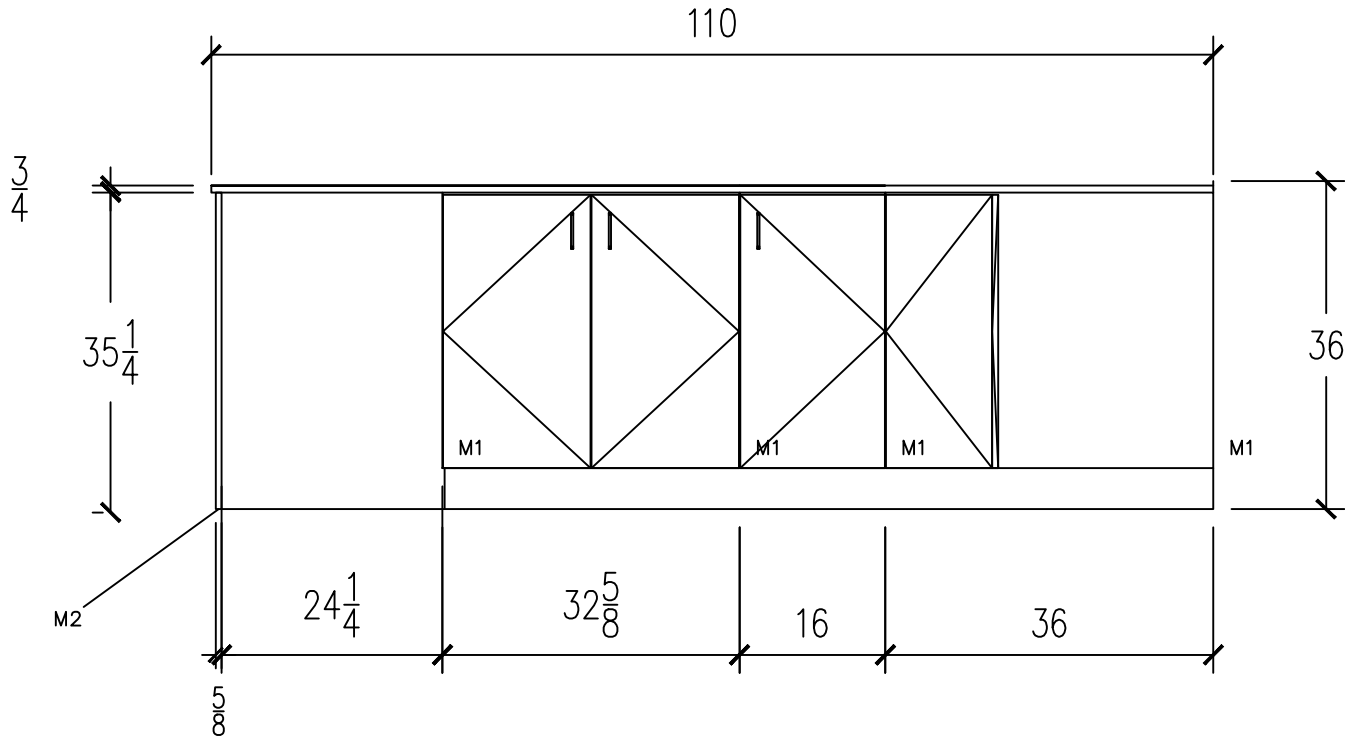
Cuisine Type 5

Échelle x/x" = x"

Date

Dessiné Par

Page



**Note Générale**

Cuisines Ambiance ne peut être responsable des erreurs qui pourraient survenir suite à l'utilisation de ces dessins par un autre corps de métier. Ces plans reflètent les dessins d'architecture pour les dimensions prévues des cuisines et salles de bains. Toutes les dimensions devront être vérifiées au chantier et toutes erreurs ou omissions devront nous être signalées.

REVISIONS:

No.	Date:	Par:	Description:
△			
△			
△			
△			
△			
△			
△			

Nom Projet:

Le provost

Nom Dessin:

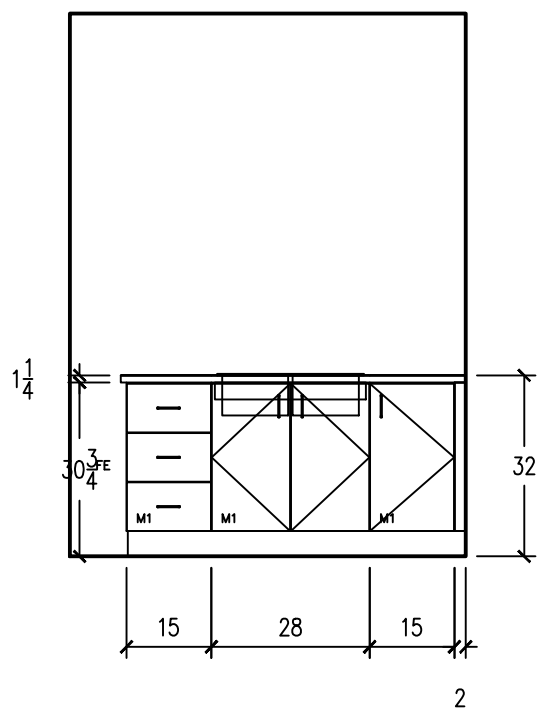
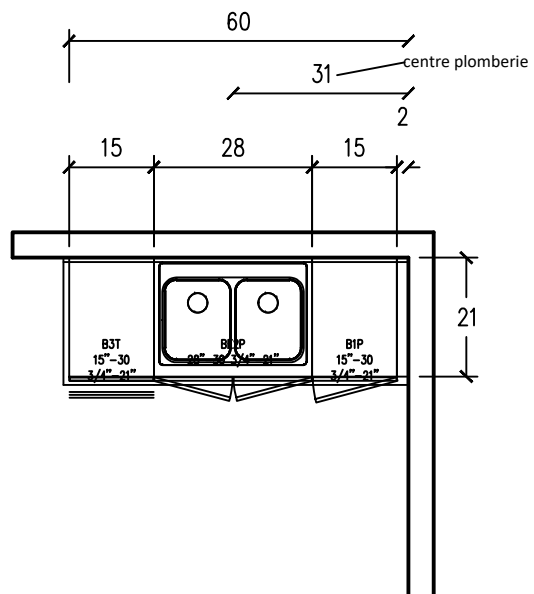
Cuisine Type 5

Échelle x/x" = x"

Date

Dessiné  
Par

Page



### Note Générale

Cuisines Ambiance ne peut être responsable des erreurs qui pourraient survenir suite à l'utilisation de ces dessins par un autre corps de métier. Ces plans reflètent les dessins d'architecture pour les dimensions prévues des cuisines et salles de bains. Toutes les dimensions devront être vérifiées au chantier et toutes erreurs ou omissions devront nous être signalées.

#### REVISIONS:

No.	Date:	Par:	Description:
▲			
▲			
▲			
▲			
▲			
▲			
▲			

Nom Projet:

Le provost

Nom Dessin:

SDB 60po Type  
2-2A-7-21-21A

Échelle x/x" = x"

Date

Dessiné  
Par

Page