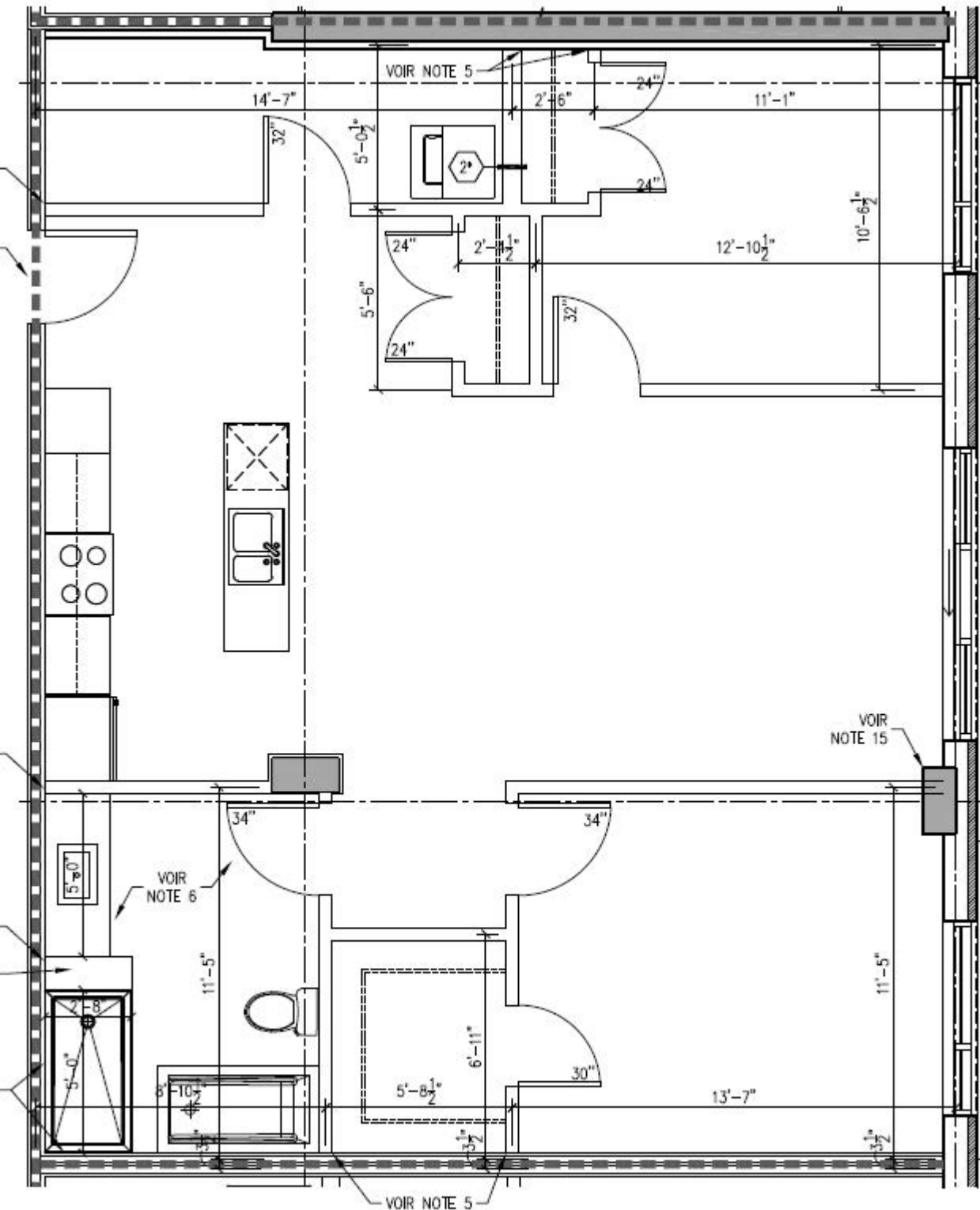


## UNITÉ TYPE 4.3

- X23
- 1810\$
- 980 pi<sup>2</sup>

**CONTACT**

450 359-9938

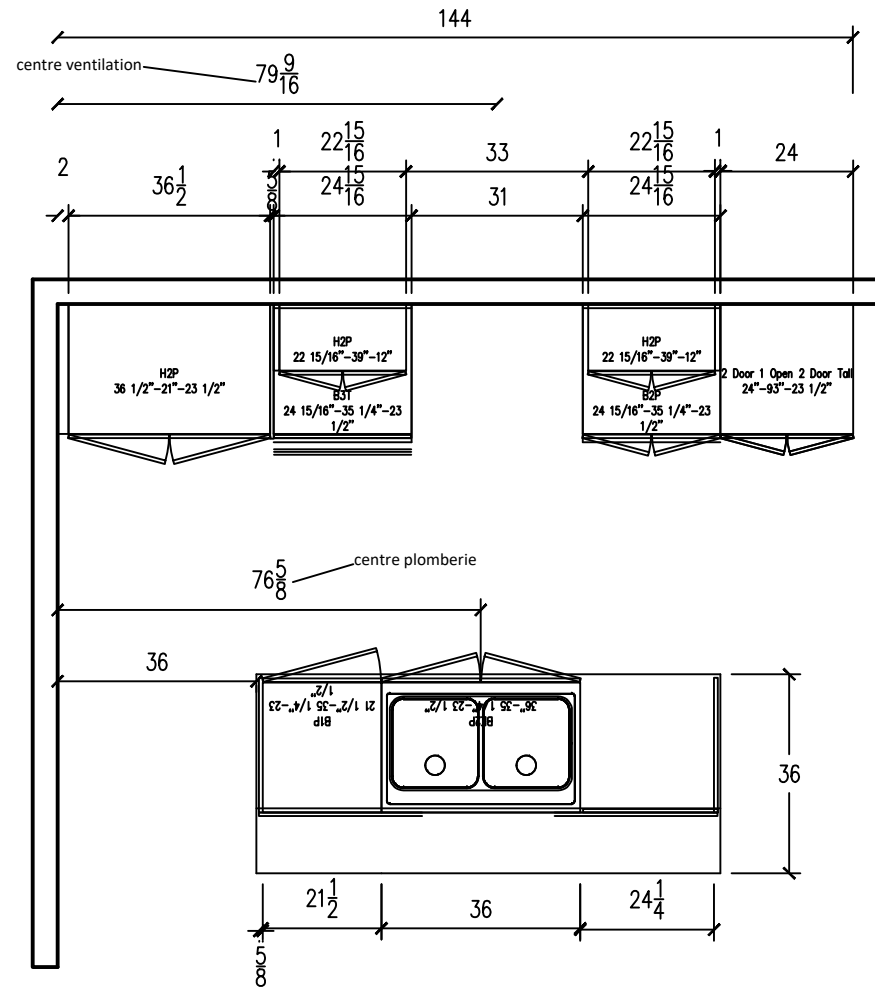


4 CONDO TYPE 13  
 A-112 ÉCHELLE: 1/4" = 1'-0" (CONDOS 123, 223, 323, 423)

Finis

M1: Tafisa L769 fini Isola  
M2: Finsa 9AU fini Atlas grain Vertical  
Poignées: POI-R7205-160-LP11

Comptoir 3/4 fournit par le client



TYPE 13

123

223

323

423

Note Générale

Cuisines Ambiance ne peut être responsable des erreurs qui pourraient survenir suite à l'utilisation de ces dessins par un autre corps de métier. Ces plans reflètent les dessins d'architecture pour les dimensions prévues des cuisines et salles de bains. Toutes les dimensions devront être vérifiées au chantier et toutes erreurs ou omissions devront nous être signalées.

REVISIONS:

No.	Date:	Par:	Description:
▲			
▲			
▲			
▲			
▲			
▲			
▲			
▲			

Nom Projet:

Le provost

Nom Dessin:

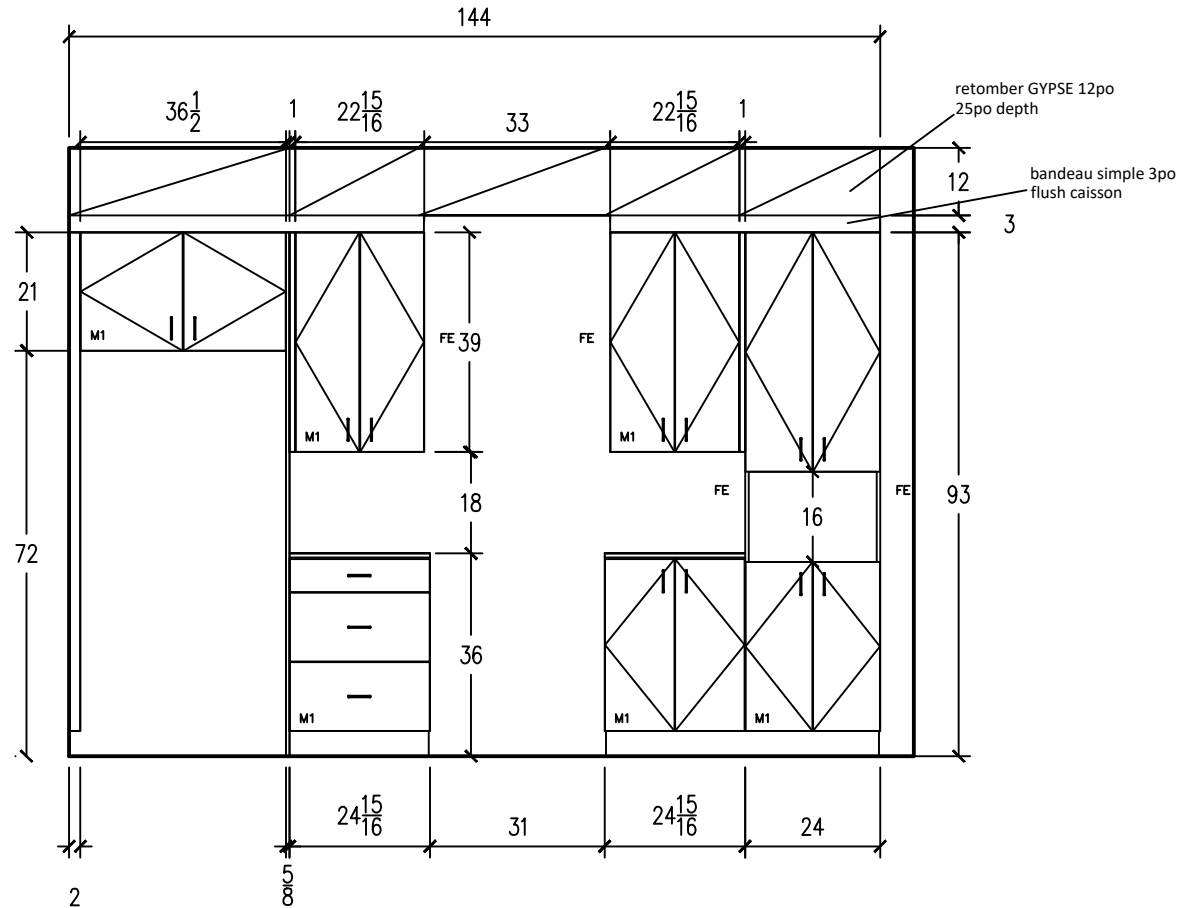
Cuisine Type 13

Échelle x/x" = x"

Date

Dessiné Par

Page



**Note Générale**

Cuisines Ambiance ne peut être responsable des erreurs qui pourraient survenir suite à l'utilisation de ces dessins par un autre corps de métier. Ces plans reflètent les dessins d'architecture pour les dimensions prévues des cuisines et salles de bains. Toutes les dimensions devront être vérifiées au chantier et toutes erreurs ou omissions devront nous être signalées.

REVISIONS:			
No.	Date:	Par:	Description:

Nom Projet:  
**Le provost**

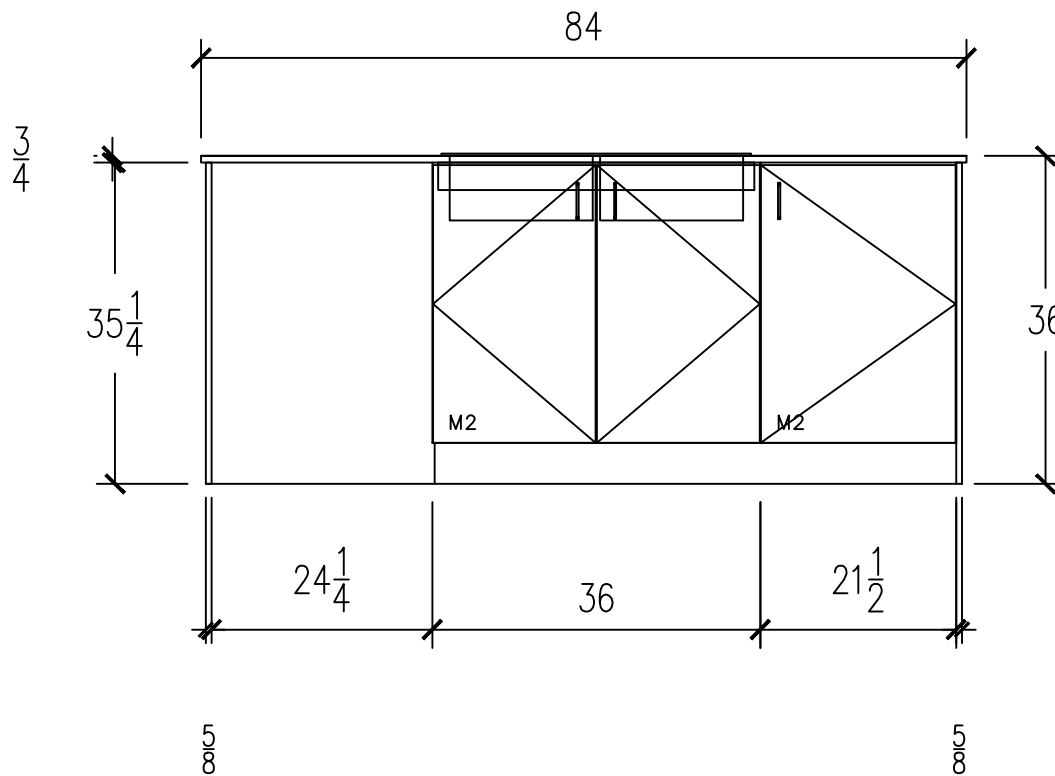
Nom Dessin:  
**Cuisine Type 13**

Échelle	x/x" = x"
Date	
Dessiné Par	
Page	

Finis

M1: Tafisa L769 fini Isola  
M2: Finsa 9AU fini Atlas grain Vertical  
Poignées: POI-R7205-160-LP11

Comptoir 3/4 fournit par le client



Note Générale

Cuisines Ambiance ne peut être responsable des erreurs qui pourraient survenir suite à l'utilisation de ces dessins par un autre corps de métier. Ces plans reflètent les dessins d'architecture pour les dimensions prévues des cuisines et salles de bains. Toutes les dimensions devront être vérifiées au chantier et toutes erreurs ou omissions devront nous être signalées.

REVISIONS:

No.	Date:	Par:	Description:
△			
△			
△			
△			
△			
△			
△			

Nom Projet:

Le provost

Nom Dessin:

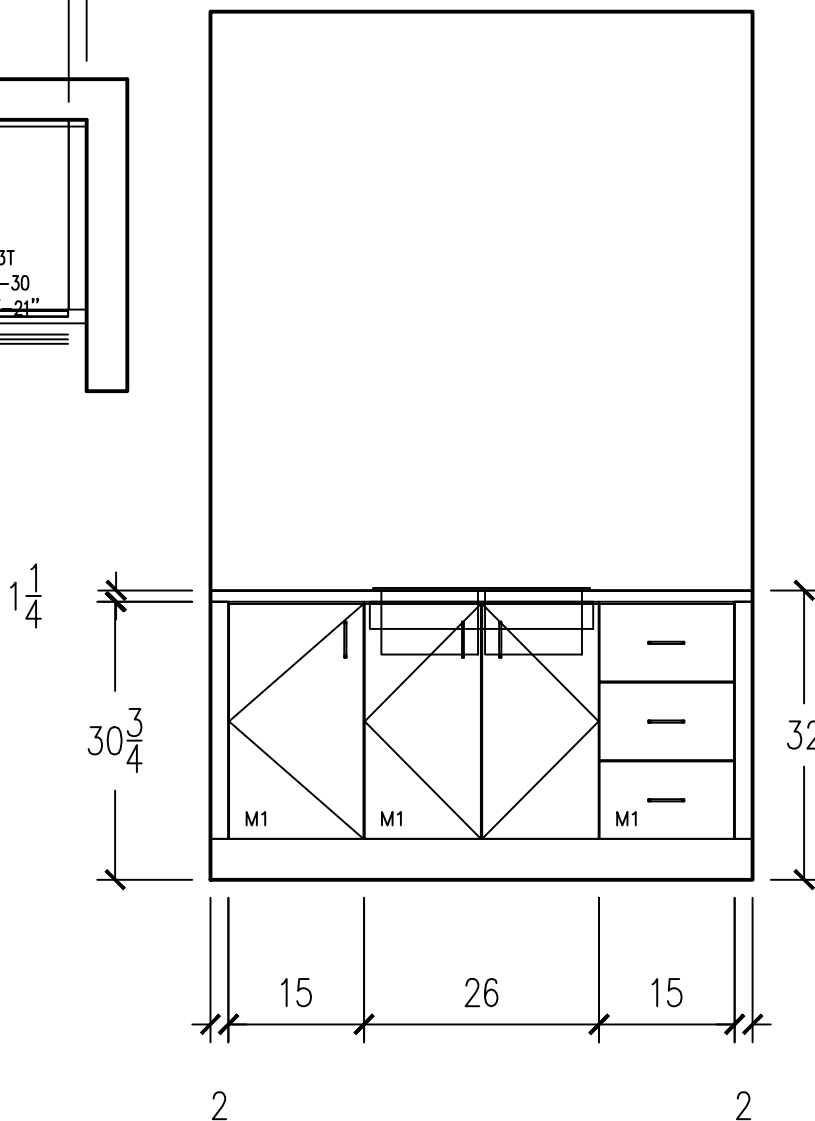
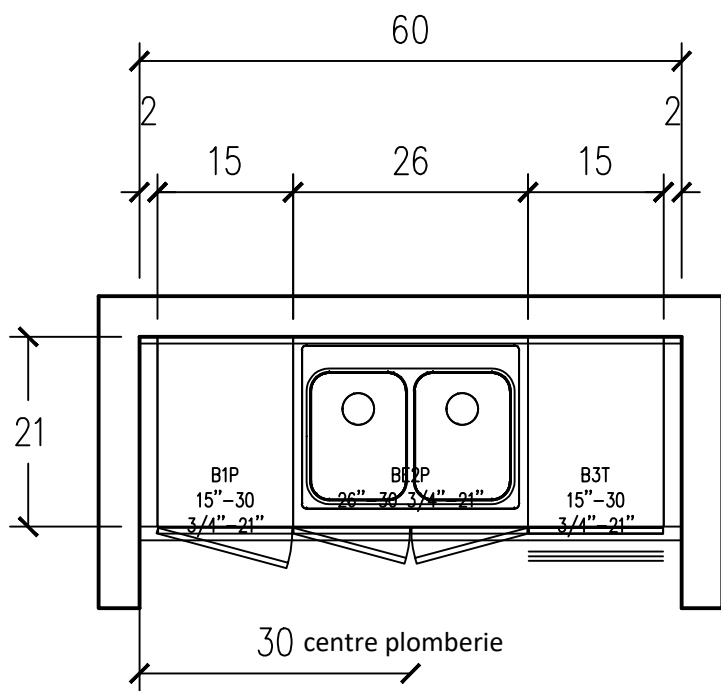
Cuisine Type 13

Échelle x/x" = x"

Date

Dessiné Par

Page



**Note Générale**

Cuisines Ambiance ne peut être responsable des erreurs qui pourraient survenir suite à l'utilisation de ces dessins par un autre corps de métier. Ces plans reflètent les dessins d'architecture pour les dimensions prévues des cuisines et salles de bains. Toutes les dimensions devront être vérifiées au chantier et toutes erreurs ou omissions devront nous être signalées.

REVISIONS:

No.	Date:	Par:	Description:
▲			
▲			
▲			
▲			
▲			
▲			
▲			
▲			

Nom Projet:

**Le provost**

Nom Dessin:

**SDB 60po Type  
13-14-17-18-18A**

Échelle x/x" = x"

Date

Dessiné  
Par

Page