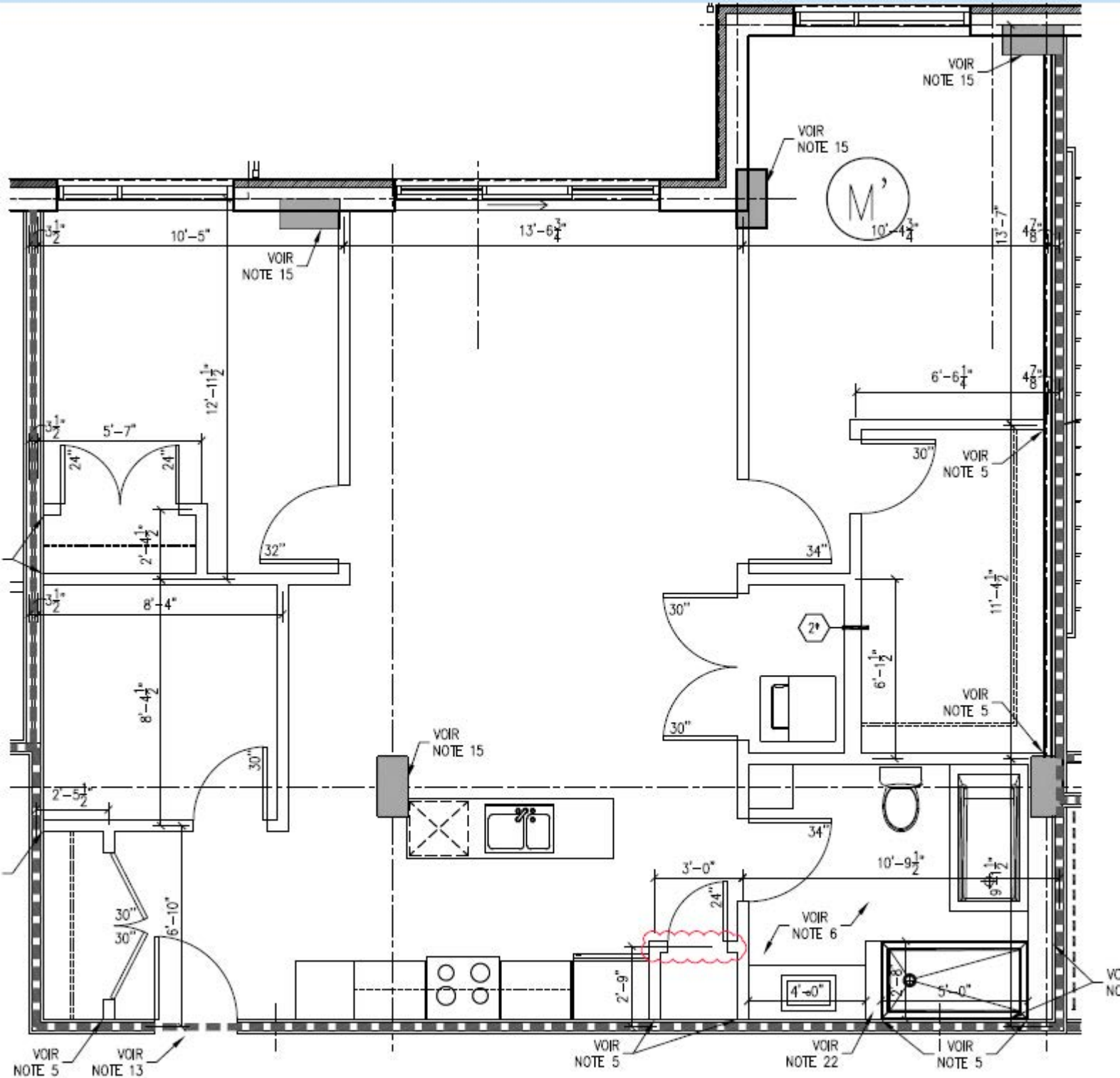


UNITÉ TYPE 4.1

- X25
- 1030 pi²

CONTACT

450 359-9938

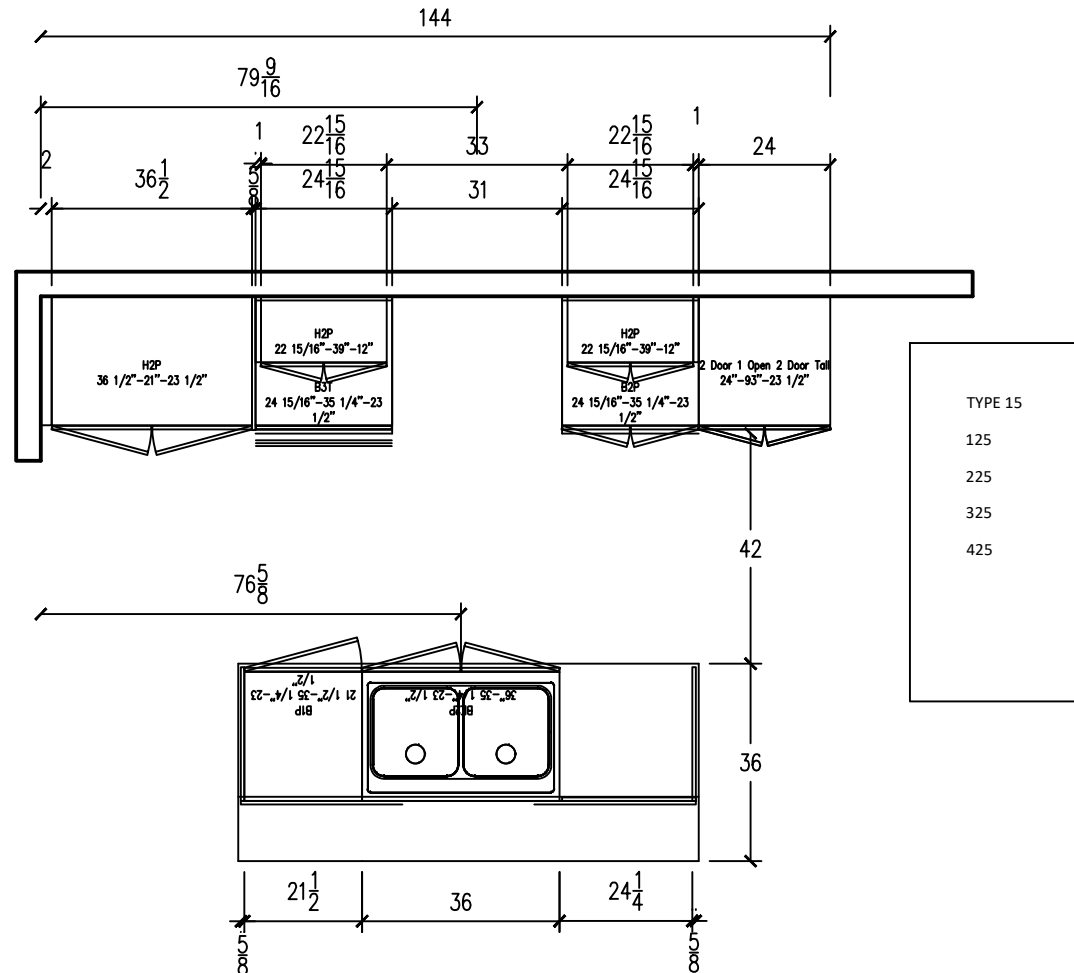


1 CONDO TYPE 15
 A-113 ECHELLE: 1/4" = 1'-0" (CONDOS 125, 225, 325, 425)

Finis

M1: Tafisa L769 fini Isola
M2: Finsa 9AU fini Atlas grain Vertical
Poignées: POI-R7205-160-LP11

Comptoir 3/4 fournit par le client



Note Générale

Cuisines Ambiance ne peut être responsable des erreurs qui pourraient survenir suite à l'utilisation de ces dessins par un autre corps de métier. Ces plans reflètent les dessins d'architecture pour les dimensions prévues des cuisines et salles de bains. Toutes les dimensions devront être vérifiées au chantier et toutes erreurs ou omissions devront nous être signalées.

REVISIONS:

No.	Date:	Par:	Description:
△			
△			
△			
△			
△			
△			
△			

Nom Projet:

Le provost

Nom Dessin:

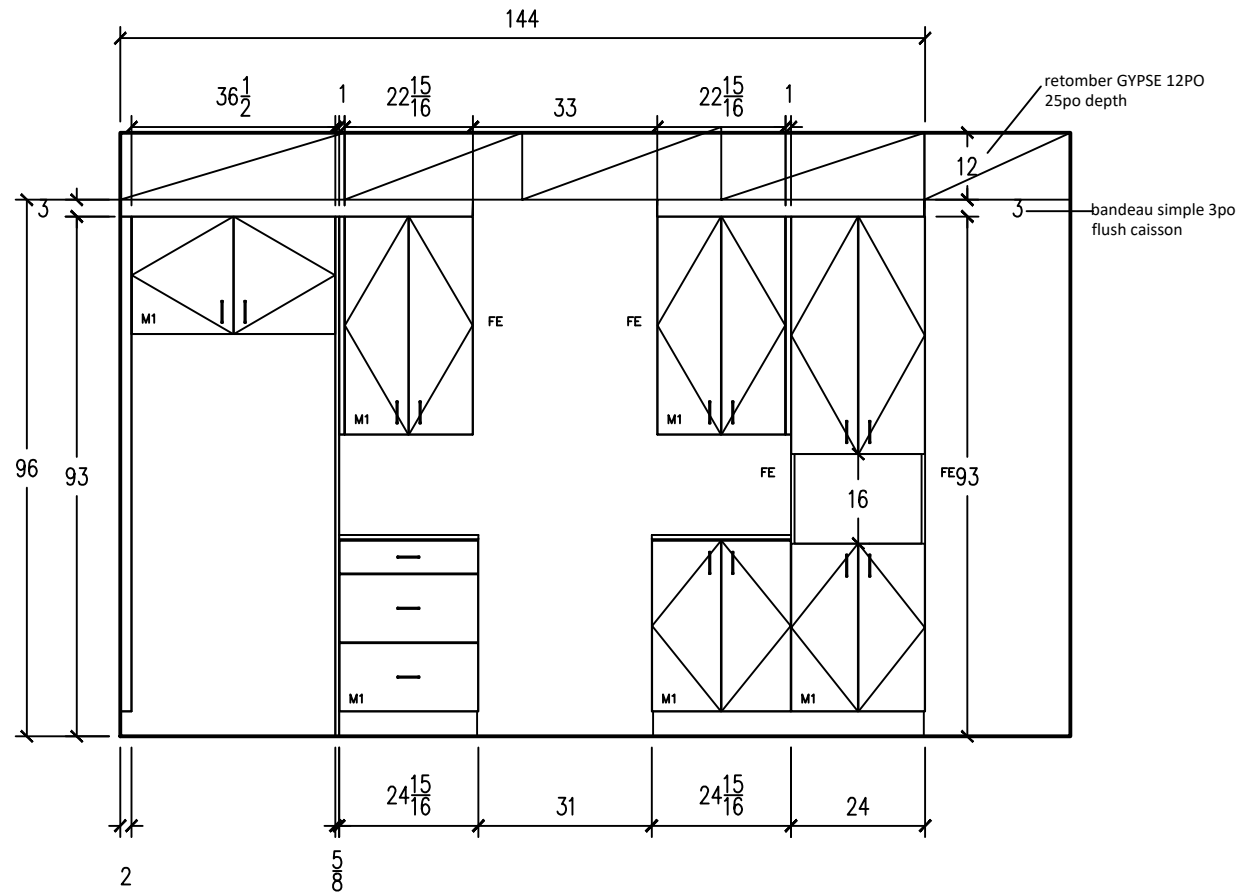
Cuisine Type 15

Échelle x/x" = x"

Date

Dessiné Par

Page



Note Générale

Cuisines Ambiance ne peut être responsable des erreurs qui pourraient survenir suite à l'utilisation de ces dessins par un autre corps de métier. Ces plans reflètent les dessins d'architecture pour les dimensions prévues des cuisines et salles de bains. Toutes les dimensions devront être vérifiées au chantier et toutes erreurs ou omissions devront nous être signalées.

REVISIONS:

No.	Date:	Par:	Description:
△			
△			
△			
△			
△			
△			
△			

Nom Projet:

Le provost

Nom Dessin:

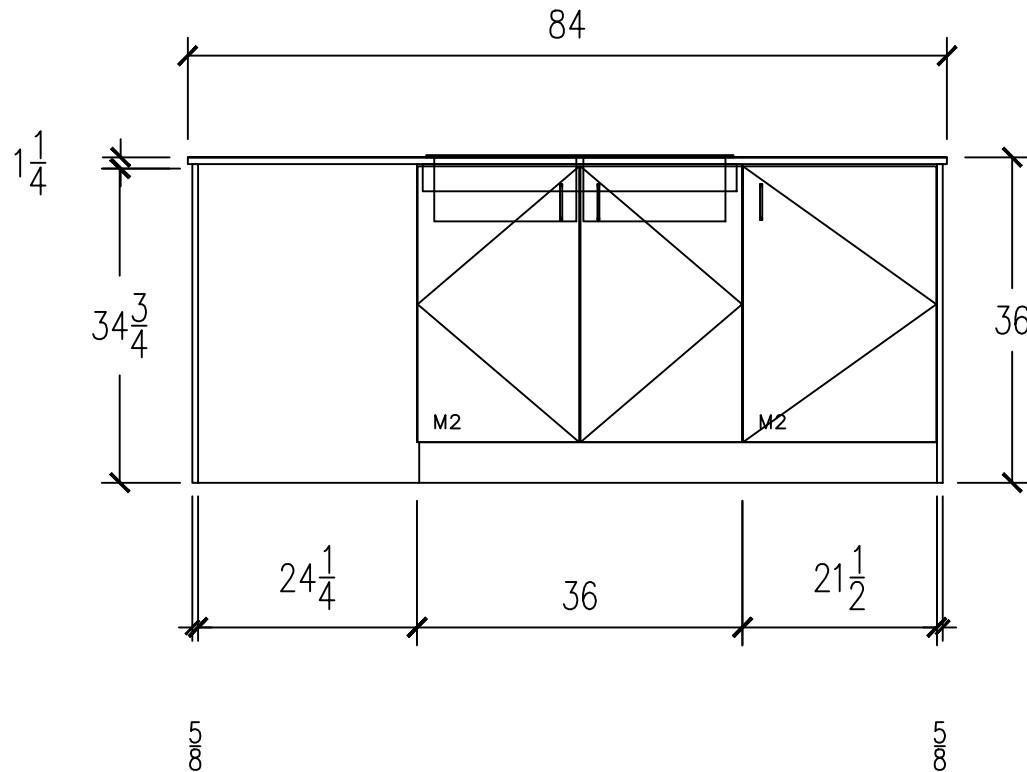
Cuisine Type 15

Échelle x/x" = x"

Date

Dessiné
Par

Page



Note Générale

Cuisines Ambiance ne peut être responsable des erreurs qui pourraient survenir suite à l'utilisation de ces dessins par un autre corps de métier. Ces plans reflètent les dessins d'architecture pour les dimensions prévues des cuisines et salles de bains. Toutes les dimensions devront être vérifiées au chantier et toutes erreurs ou omissions devront nous être signalées.

REVISIONS:

No.	Date:	Par:	Description:
△			
△			
△			
△			
△			
△			
△			

Nom Projet:

Le provost

Nom Dessin:

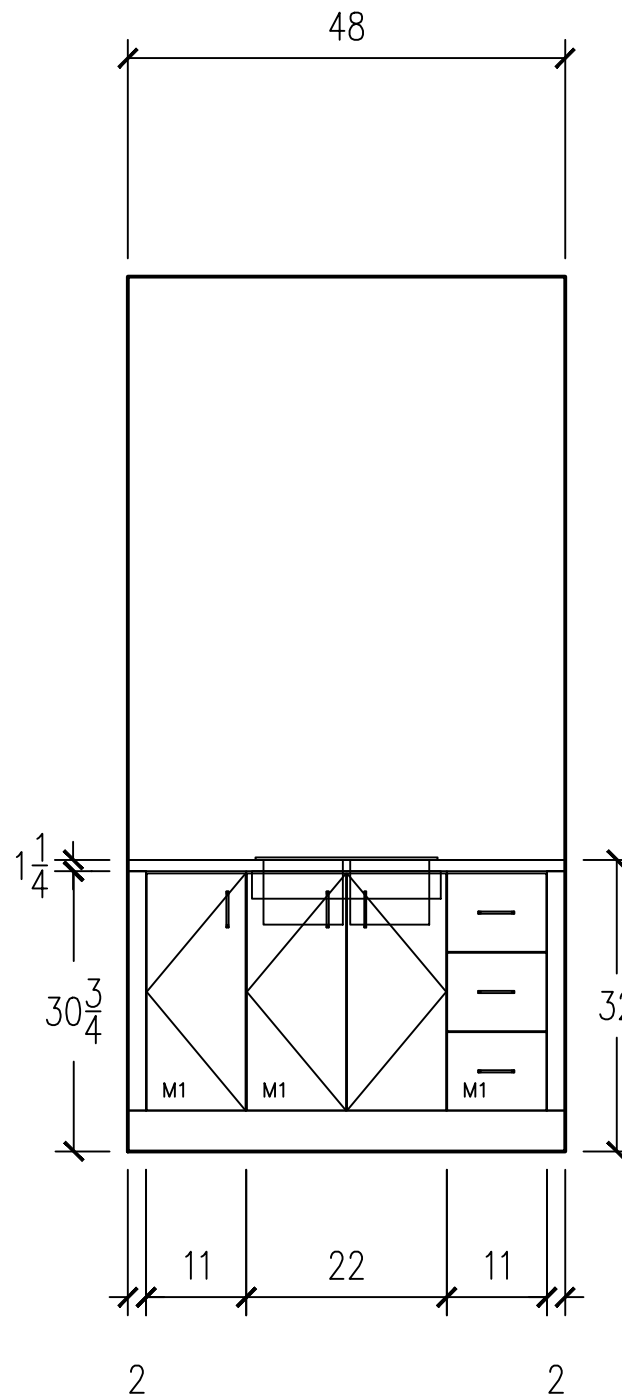
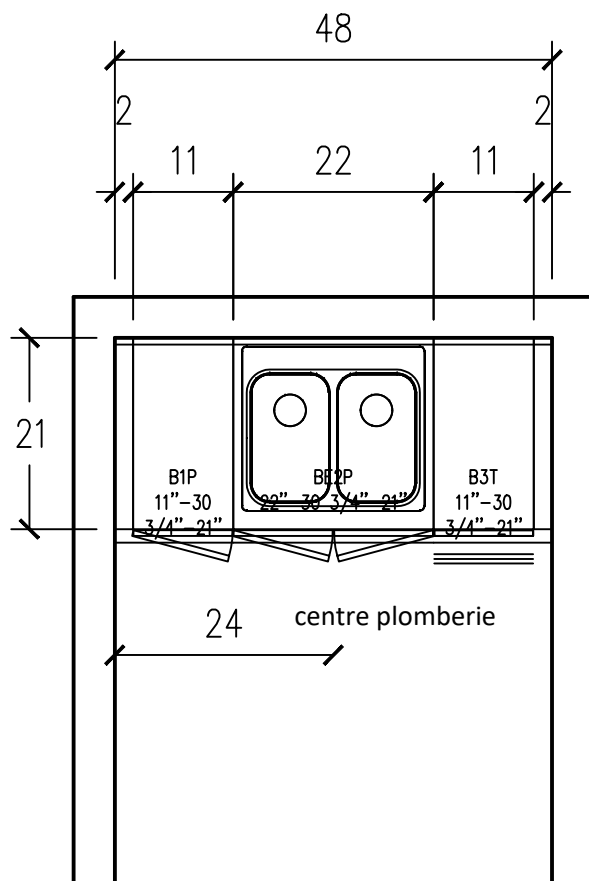
Cuisine Type 15

Échelle x/x" = x"

Date

Dessiné
Par

Page



Note Générale

Cuisines Ambiance ne peut être responsable des erreurs qui pourraient survenir suite à l'utilisation de ces dessins par un autre corps de métier. Ces plans reflètent les dessins d'architecture pour les dimensions prévues des cuisines et salles de bains. Toutes les dimensions devront être vérifiées au chantier et toutes erreurs ou omissions devront nous être signalées.

REVISIONS:

No.	Date:	Par:	Description:
▲			
▲			
▲			
▲			
▲			
▲			
▲			
▲			

Nom Projet:

Le provost

Nom Dessin:

SDB 48po Type
11-15-16

Échelle x/x" = x"

Date

Dessiné
Par

Page