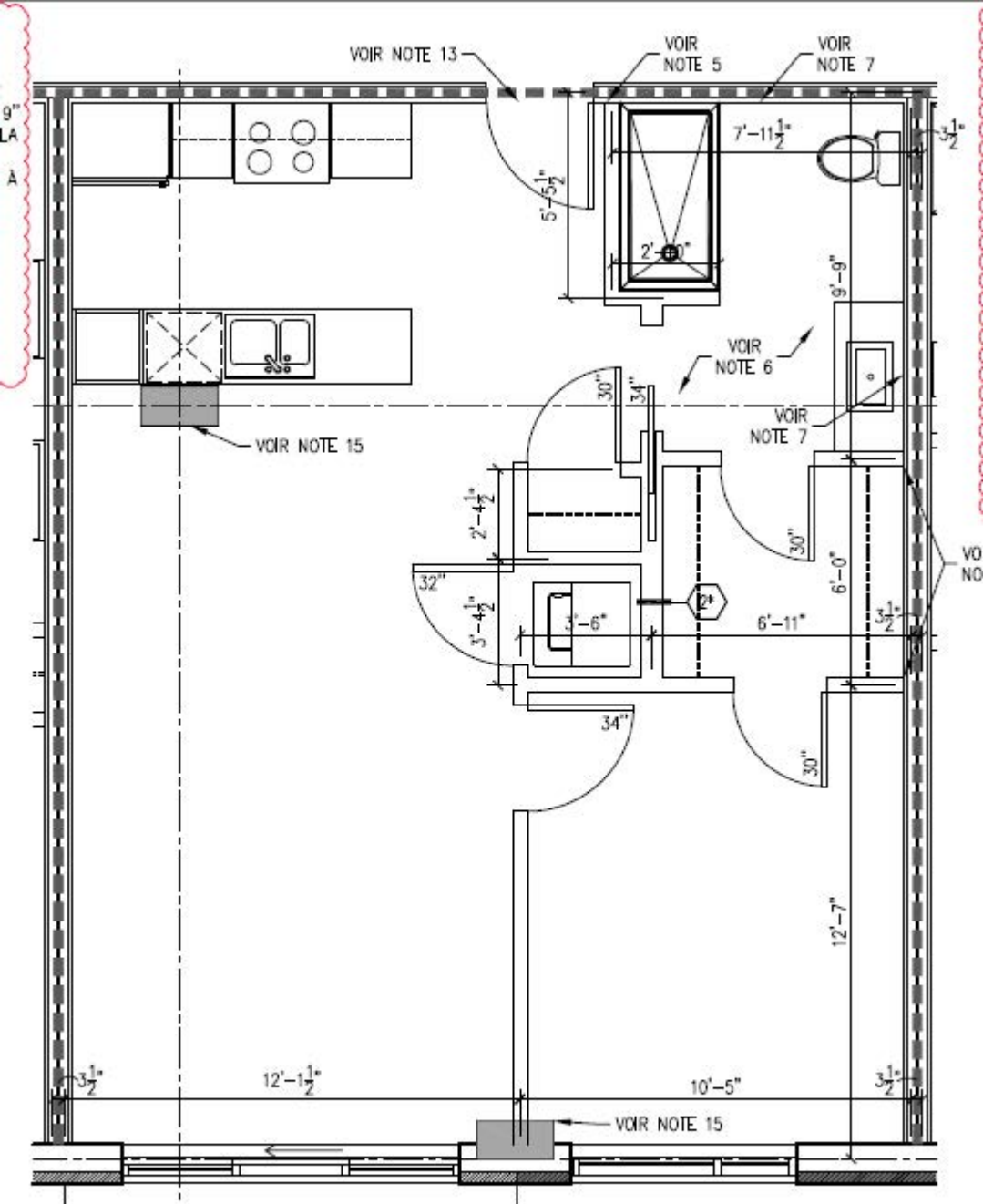


UNITÉ TYPE 3.7

- X11
- 635 pi²

CONTACT

450 359-9938

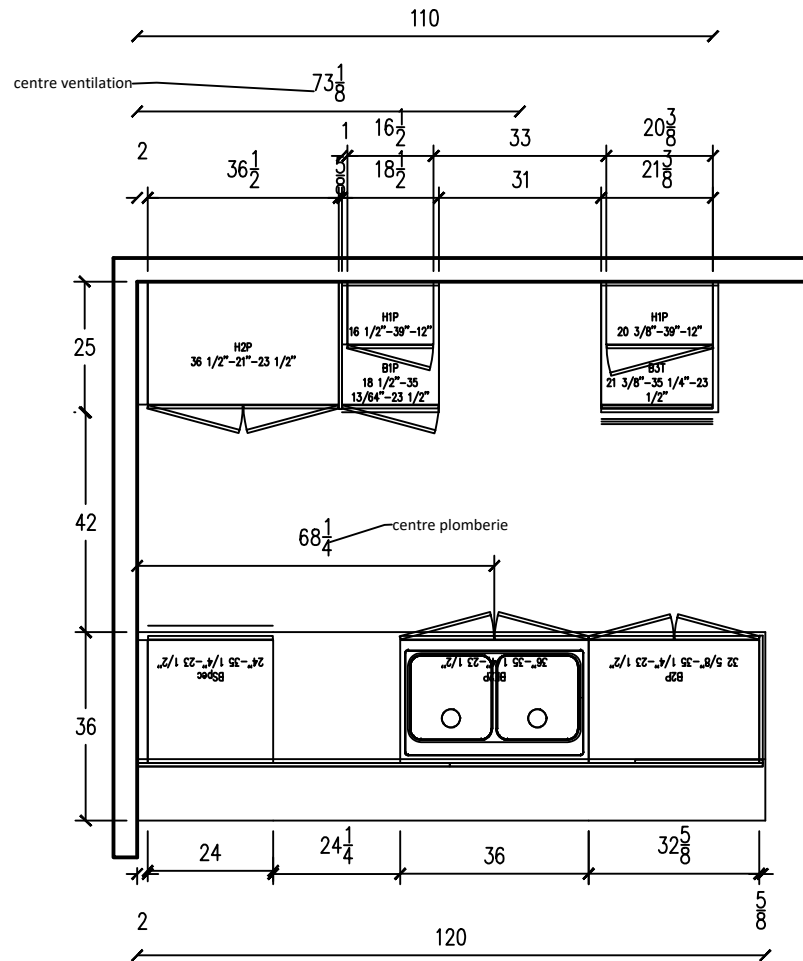


5 CONDO TYPE 4
 A-110 ECHELLE: 1/4" = 1'-0" (CONDOS 111, 211, 311, 411)

Finis

M1:Tafisa L769 fini Isola
M2:Finsa 9AU grain Atlas Grain Vertical
Poignes:POI-R7205-160-LP11

Comptoir: 3/4 Non Inclus



TYPE 4
111
211
311
411

Note Générale

Cuisines Ambiance ne peut être responsable des erreurs qui pourraient survenir suite à l'utilisation de ces dessins par un autre corps de métier. Ces plans reflètent les dessins d'architecture pour les dimensions prévues des cuisines et salles de bains. Toutes les dimensions devront être vérifiées au chantier et toutes erreurs ou omissions devront nous être signalées.

REVISIONS:

No.	Date:	Par:	Description:
▲			
▲			
▲			
▲			
▲			
▲			
▲			
▲			

Nom Projet:
Le provost

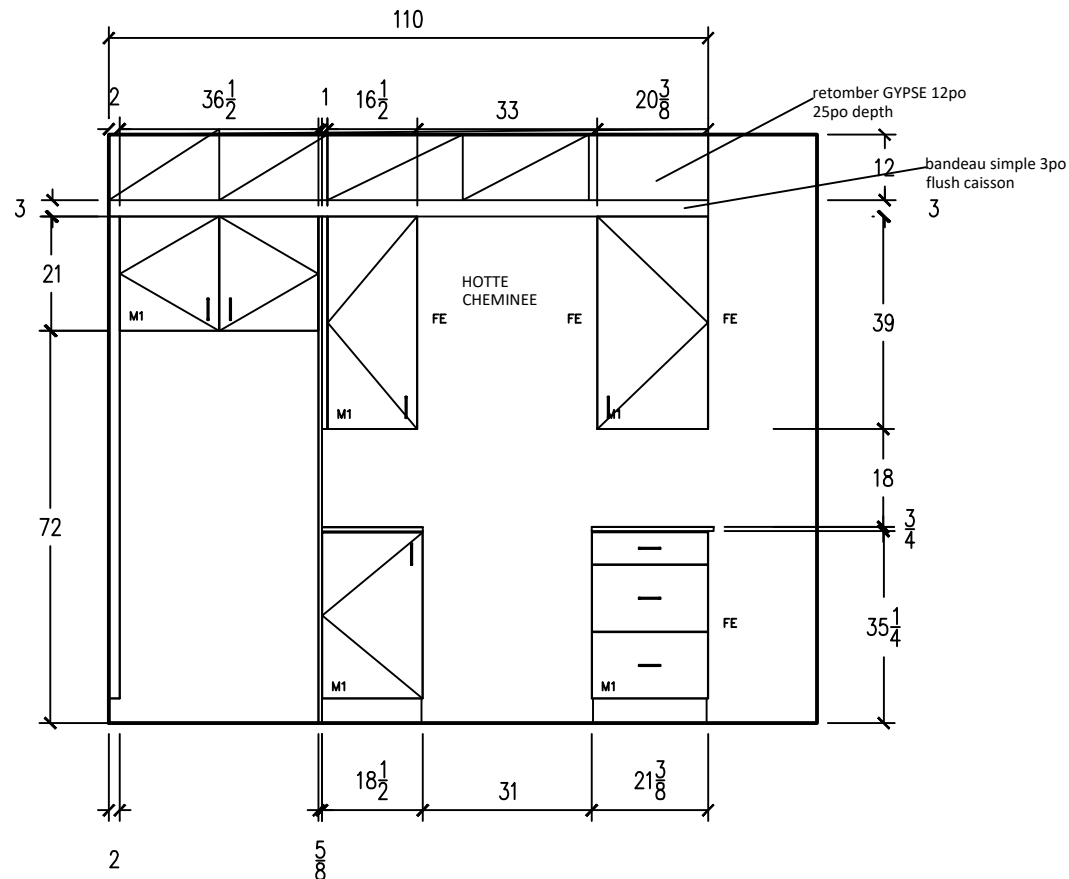
Nom Dessin:
Cuisine Type 4

Échelle: x/x" = x"

Date:

Dessiné
Par:

Page:



Note Générale

Cuisines Ambiance ne peut être responsable des erreurs qui pourraient survenir suite à l'utilisation de ces dessins par un autre corps de métier. Ces plans reflètent les dessins d'architecture pour les dimensions prévues des cuisines et salles de bains. Toutes les dimensions devront être vérifiées au chantier et toutes erreurs ou omissions devront nous être signalées.

REVISIONS:

No.	Date:	Par:	Description:
▲			
▲			
▲			
▲			
▲			
▲			
▲			

Nom Projet:

Le provost

Nom Dessin:

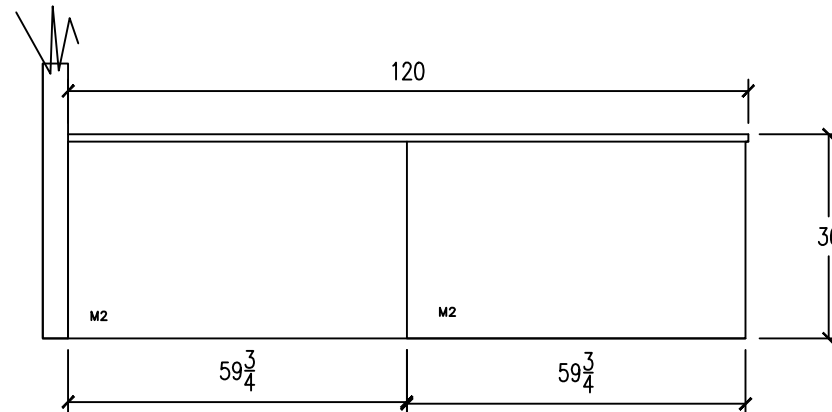
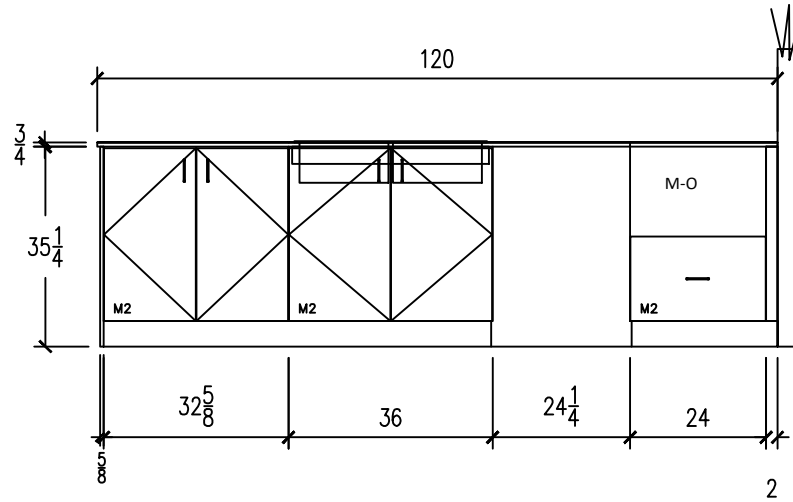
Cuisine Type 4

Échelle x/x" = x"

Date

Dessiné
Par

Page



Note Générale

Cuisines Ambiance ne peut être responsable des erreurs qui pourraient survenir suite à l'utilisation de ces dessins par un autre corps de métier. Ces plans reflètent les dessins d'architecture pour les dimensions prévues des cuisines et salles de bains. Toutes les dimensions devront être vérifiées au chantier et toutes erreurs ou omissions devront nous être signalées.

REVISIONS:

No.	Date:	Par:	Description:
△			
△			
△			
△			
△			
△			
△			

Nom Projet:

Le provost

Nom Dessin:

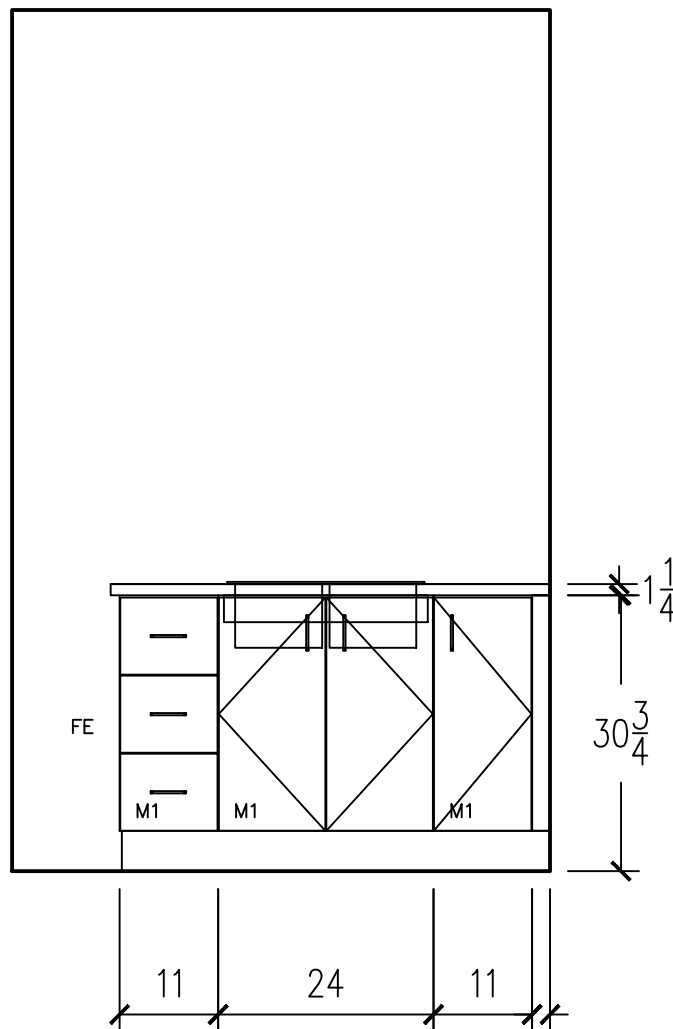
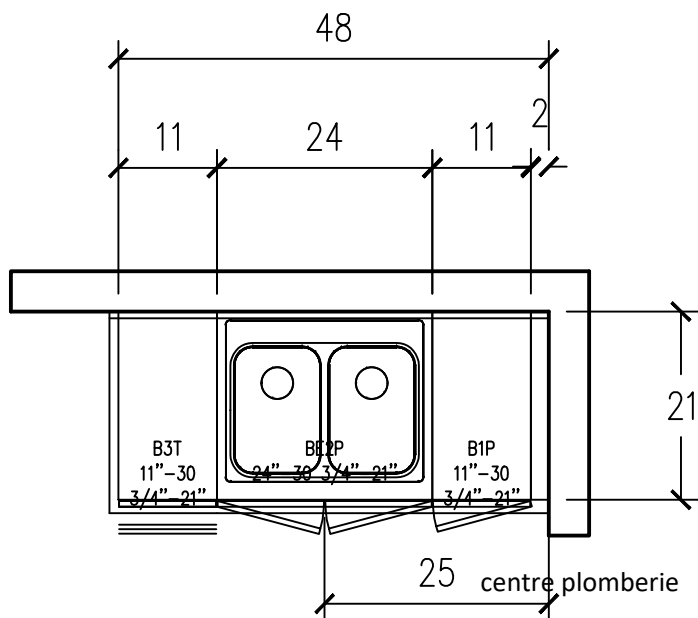
Cuisine Type 4

Échelle: x/x" = x"

Date:

Dessiné
Par:

Page:



Note Générale

Cuisines Ambiance ne peut être responsable des erreurs qui pourraient survenir suite à l'utilisation de ces dessins par un autre corps de métier. Ces plans reflètent les dessins d'architecture pour les dimensions prévues des cuisines et salles de bains. Toutes les dimensions devront être vérifiées au chantier et toutes erreurs ou omissions devront nous être signalées.

REVISIONS:

No.	Date:	Par:	Description:
▲			
▲			
▲			
▲			
▲			
▲			
▲			

Nom Projet:

Le provost

Nom Dessin:

**SDB 48po Type
4-5A-6-9-9A**

Échelle x/x" = x"

Date

Dessiné
Par

Page