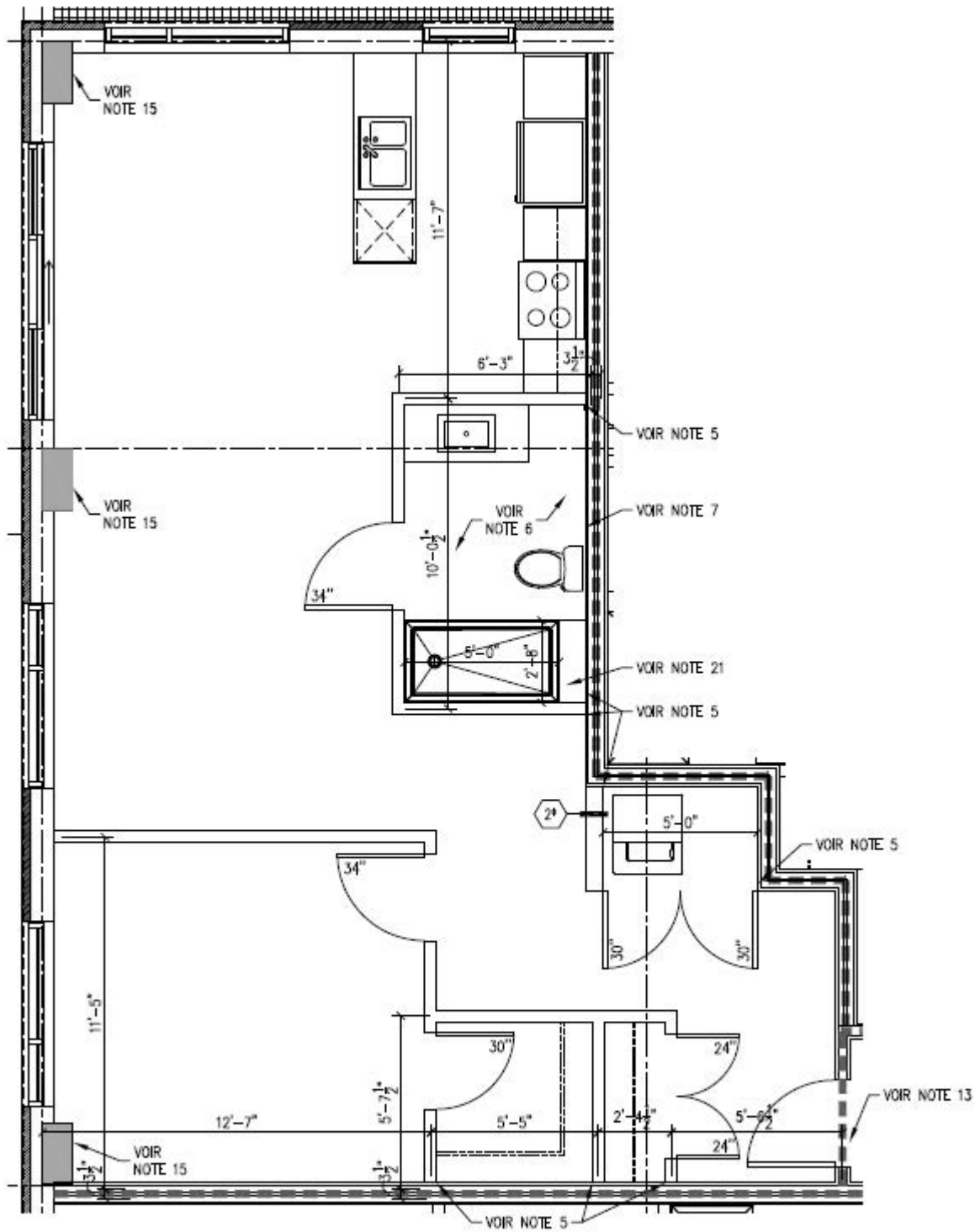


### UNITÉ TYPE 3.4

- X20
- 800 pi2

**CONTACT**

450 359-9938

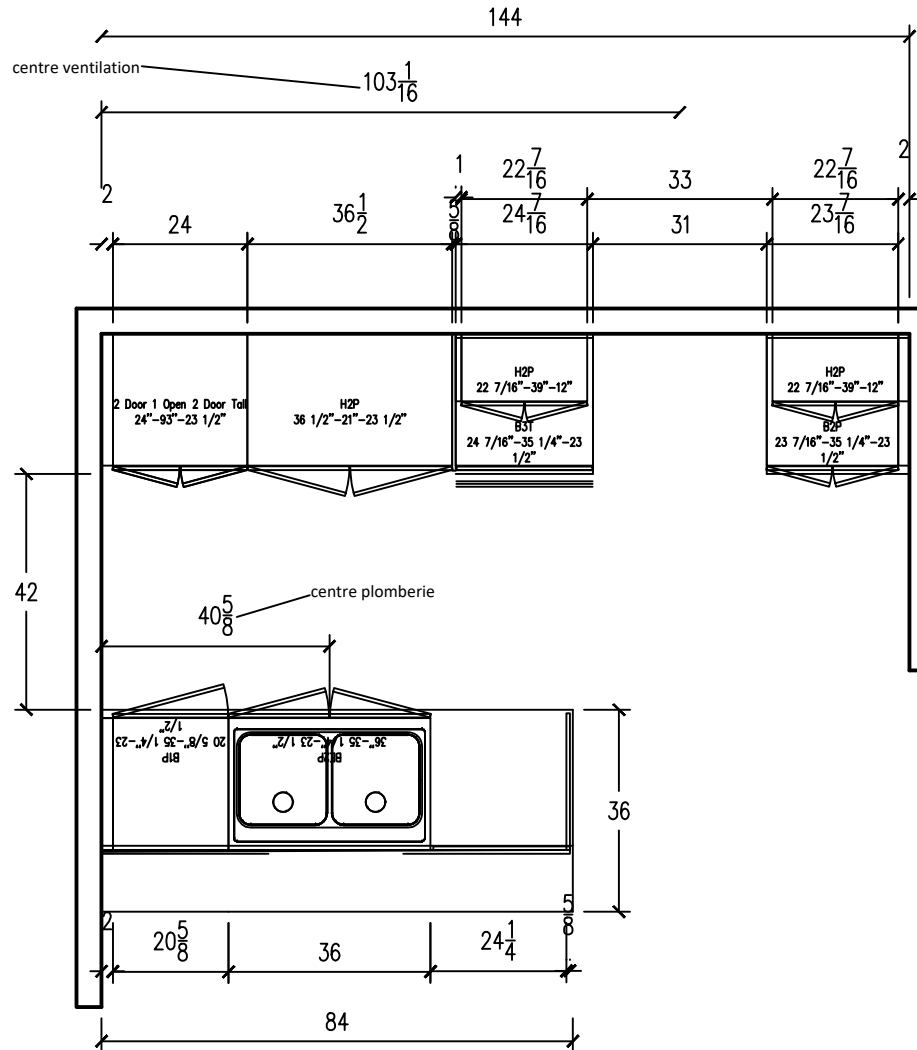


1 CONDO TYPE 10  
A-112 ECHELLE: 1/4" = 1'-0" (CONDOS 120, 220, 320, 420)

Finis

M1: Tafisa L769 fini Isola  
M2: Finsa 9AU fini Atlas grain Vertical  
Poignées: POI-R7205-160-LP11

Comptoir 3/4 fournit par le client



TYPE 10  
120  
220  
320  
420

Note Générale

Cuisines Ambiance ne peut être responsable des erreurs qui pourraient survenir suite à l'utilisation de ces dessins par un autre corps de métier. Ces plans reflètent les dessins d'architecture pour les dimensions prévues des cuisines et salles de bains. Toutes les dimensions devront être vérifiées au chantier et toutes erreurs ou omissions devront nous être signalées.

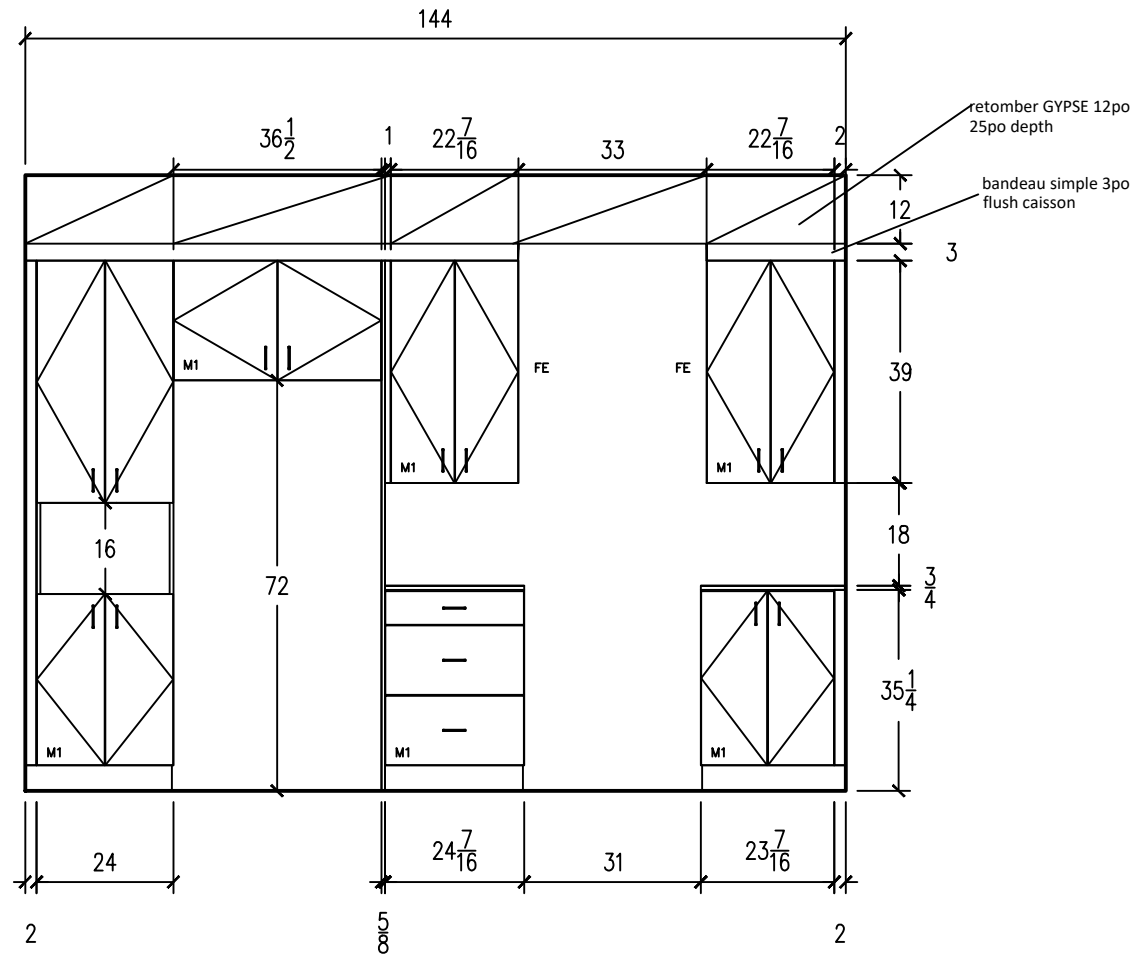
REVISIONS:

No.	Date:	Par:	Description:
△			
△			
△			
△			
△			
△			
△			

Nom Projet:  
**Le provost**

Nom Dessin:  
**Cuisine Type 10**

Échelle	x/x" = x"
Date	
Dessiné Par	
Page	



**Note Générale**

Cuisines Ambiance ne peut être responsable des erreurs qui pourraient survenir suite à l'utilisation de ces dessins par un autre corps de métier. Ces plans reflètent les dessins d'architecture pour les dimensions prévues des cuisines et salles de bains. Toutes les dimensions devront être vérifiées au chantier et toutes erreurs ou omissions devront nous être signalées.

REVISIONS:

No.	Date:	Par:	Description:
△			
△			
△			
△			
△			
△			
△			
△			

Nom Projet:

Le provost

Nom Dessin:

Cuisine Type 10

Échelle x/x" = x"

Date

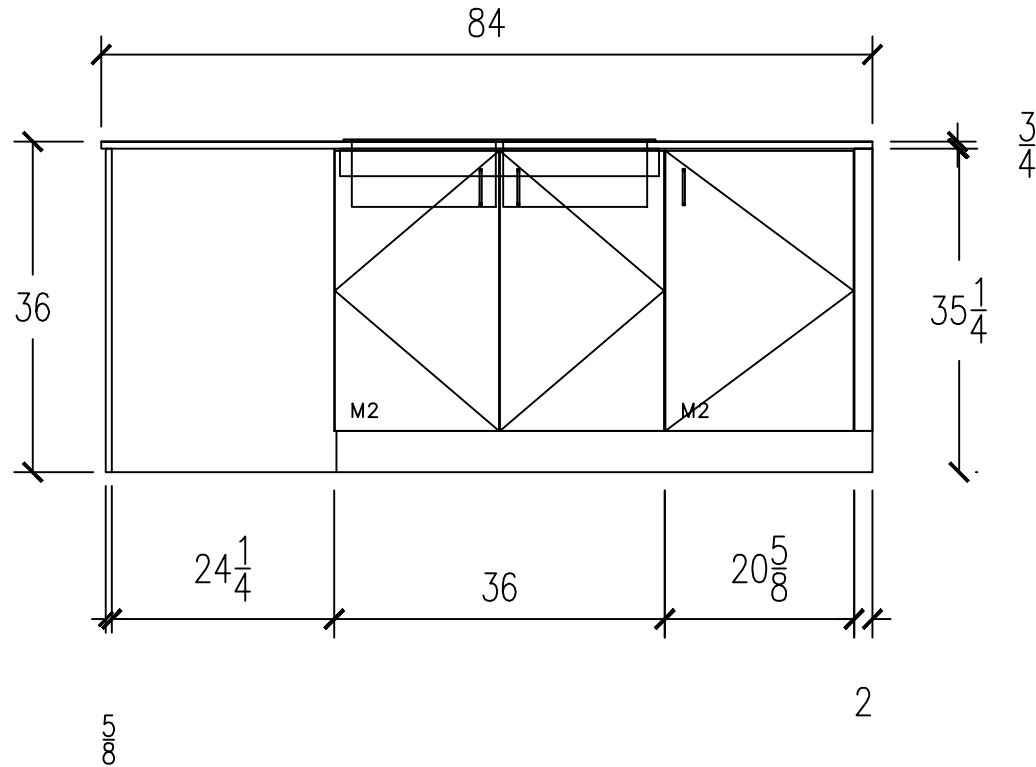
Dessiné Par

Page

Finis

M1: Tafisa L769 fini Isola  
M2: Finsa 9AU fini Atlas grain Vertical  
Poignées: POI-R7205-160-LP11

Comptoir 3/4 fournit par le client



Note Générale

Cuisines Ambiance ne peut être responsable des erreurs qui pourraient survenir suite à l'utilisation de ces dessins par un autre corps de métier. Ces plans reflètent les dessins d'architecture pour les dimensions prévues des cuisines et salles de bains. Toutes les dimensions devront être vérifiées au chantier et toutes erreurs ou omissions devront nous être signalées.

REVISIONS:

No.	Date:	Par:	Description:
Δ			
Δ			
Δ			
Δ			
Δ			
Δ			
Δ			

Nom Projet:

Le provost

Nom Dessin:

Cuisine Type 10

Échelle x/x" = x"

Date

Dessiné  
Par

Page

**Note Générale**

Cuisines Ambiance ne peut être responsable des erreurs qui pourraient survenir suite à l'utilisation de ces dessins par un autre corps de métier. Ces plans reflètent les dessins d'architecture pour les dimensions prévues des cuisines et salles de bains. Toutes les dimensions devront être vérifiées au chantier et toutes erreurs ou omissions devront nous être signalées.

REVISIONS:

No.	Date:	Par:	Description:
▲			
▲			
▲			
▲			
▲			
▲			
▲			

Nom Projet:

**Le provost**

Nom Dessin:

**SDB 48po Type  
10-12**

Échelle x/x" = x"

Date

Dessiné  
Par

Page

